

ENERPAC

POWERFUL SOLUTIONS. GLOBAL FORCE.

Repair Parts Sheet

CLP-cylinders
CLL-cylinders

RPS 67.147-1

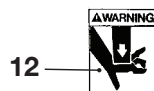
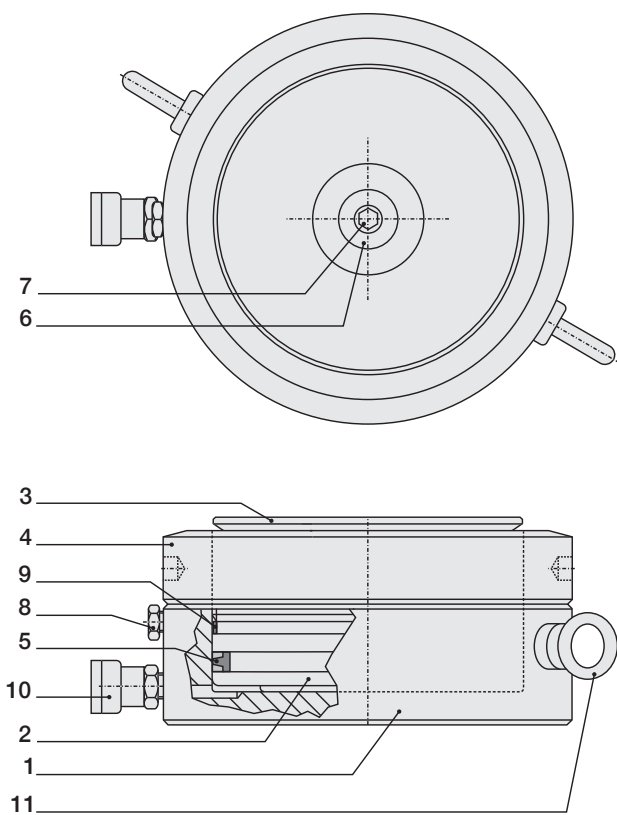
Rev. E

09/17

Version 0

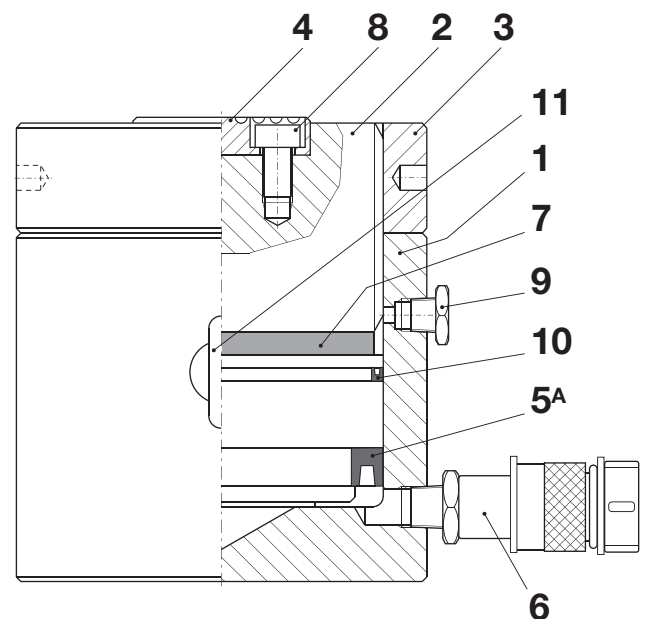
CLP

see pages 2-3



CLL

see pages 4-5



12




TO PROTECT YOUR WARRANTY, ONLY USE ENERPAC HYDRAULIC OIL.
POUR PRESERVER VOTRE GARANTIE, UTILISER UNIQUEMENT DE L'HUILE ENERPAC.
VERWENDEN SIE NUR ENERPAC HYDRAULIKÖL, DAMIT DIE GEWÄHRLEISTUNG ERHALTEN BLEIBT.
PER RENDERE EFFICACE LA VOSTRA GARANZIA USATE SEMPRE E SOLO OLIO ENERPAC.
PARA PRESERVAR LA GARANTIA, USE SOLO ACEITE HIDRAULICO ENERPAC.
GARANTIE-BEPALINGEN ZIJN ALLEEN GELDEND, WANNEER ENERPAC HYDRAULISCHE OLIE WORDT GEBRUIKT.
PARA PROTEGER A SUA GARANTIA, UTILIZE APENAS ÓLEO HIDRÁULICO DA ENERPAC.
ABY ZACHOWAĆ WAŻNOŚĆ GWARANCJI, NALEŻY UŻYWAĆ WYŁĄCZNIE OLEJU HYDRAULICZNEGO FIRMY ENERPAC.

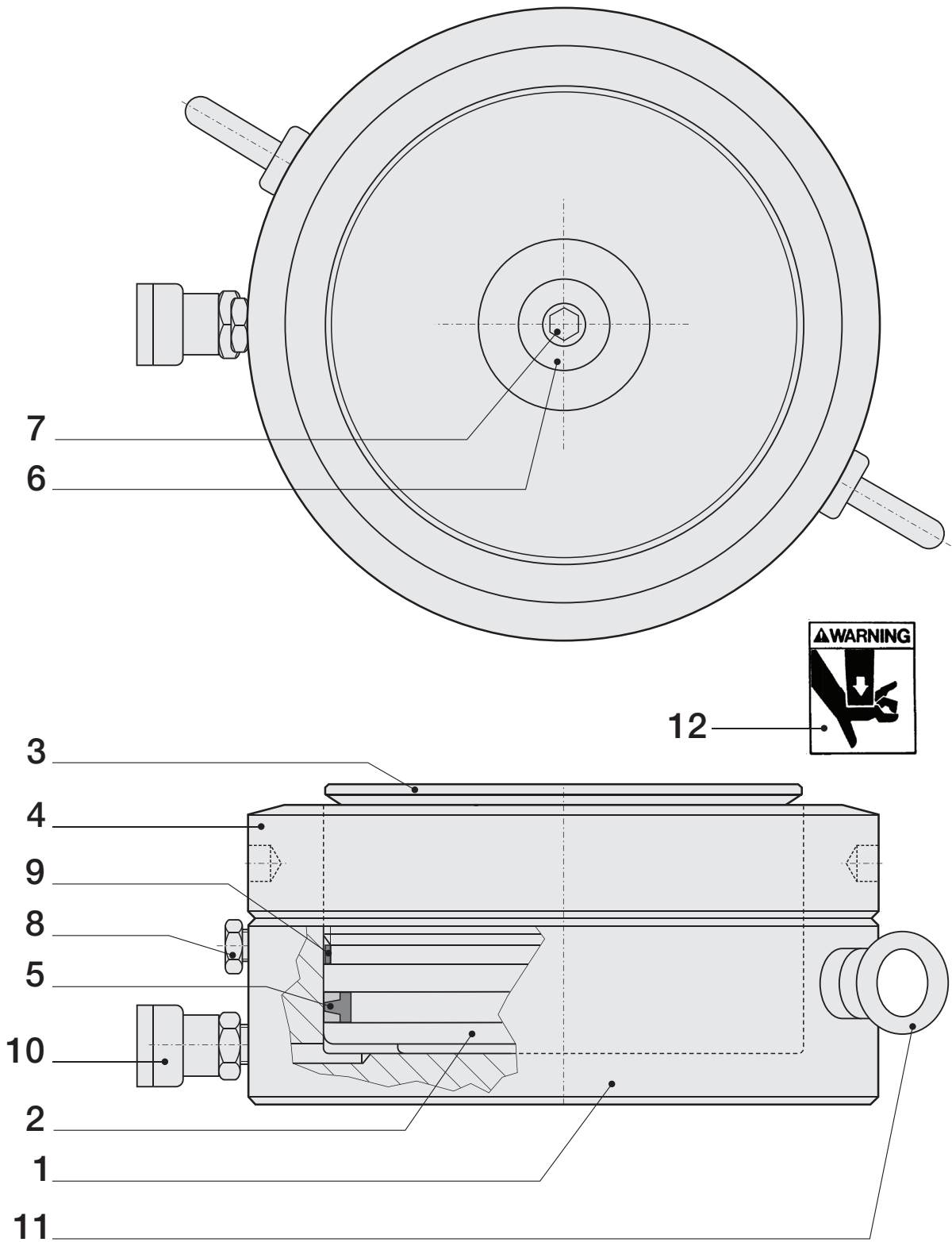
Item No.	CLP-602 version 0	CLP-1002 version 0	CLP-1602 version 0	CLP-2002 version 0	CLP-2502 version 0	Qty	Description
1	DQ 1033.030	DQ 1041.030	DQ 1046.030	DQ 1051.030	DQ 1056.030	1x	Base
2	DQ 1034.040	DQ 1042.040	DQ 1047.040	DQ 1052.040	DQ 1057.040	1x	Plunger
3	DQ 1035.045	DQ 1043.045	DQ 1048.045	DQ 1053.045	DQ 1058.045	1x	Saddle
4	DQ 1036.008	DQ 1044.008	DQ 1049.008	DQ 1054.008	DQ 1059.008	1x	Lock Nut
*5	B 1343.513	B 1428.513	B 1438.513	B 1441.513	B 1445.513	1x	GT-Piston Seal
6	DQ 1038.108	DQ 1038.108	DQ 1038.108	DQ 1070.108	DQ 1070.108	1x	Washer
7	CCA 1029.028-1D	CCA 1029.028-1D	CCA 1029.028-1D	CBA 1233.028-1D	CBA 1233.028-1D	1x	HSHC Screw
8	BSS 6348D	BSS 6348D	BSS 6348D	BSS 6348D	BSS 6348D	1x	Plug
*9	BSS 5145D	BSS 5145D	BSS 5145D	BSS 5145D	BSS 5145D	1x	Strip
10	CR-400	CR-400	CR-400	CR-400	CR-400	1x	Female Coupler
11	BSS 6350D	BSS 6350D	BSS 6355D	BSS 6355D	BSS 6355D	2x	Eyebolt
12	CU765026	CU765026	CU765026	CU765026	CU765026	1x	Warning Decal
*	CLP-602-K	CLP-1002-K	CLP-1602-K	CLP-2002-K	CLP-2502-K		Repair Kit Contains parts marked with *

Item No.	CLP-4002 version 0	CLP-5002 version 0	Qty	Description	Désignation	Bezeichnung
1	DQ 1061.030	DQ 1066.030	1x	Base	Corps	Gehäuse
2	DQ 1062.040	DQ 1067.040	1x	Plunger	Piston	Kolben
3	DQ 1063.045	DQ 1068.045	1x	Saddle	Tête	Druckstück
4	DQ 1064.008	DQ 1069.008	1x	Lock Nut	Ecrou de sécurité	Sicherungsmutter
*5	B 1449.513	B 1452.513	1x	GT-Piston Seal	Joint GT	GT Dichtung
6	DQ 1070.108	DQ 1070.108	1x	Washer	Rondelle	Scheibe
7	CBA 1233.028-1D	CBA 1233.028-1D	1x	HSHC Screw	Vis	Schraube
8	BSS 6348D	BSS 6348D	1x	Plug	Bouchon	Stopfen
*9	BSS 5145D	BSS 5145D	1x	Red Strip	Anneau	Ring
10	CR-400	CR-400	1x	Coupler	Raccord femelle	Kupplungsmuffe
11	BSS 6355D	BSS 6355D	2x	Eyebolt	Boulon à œil	Ösenbolzen
12	CU765026	CU765026	1x	Warning Decal	Autocollant d'avertissement	Warnaufkleber
*	CLP-4002-K	CLP-5002-K		Repair Kit Contains parts marked with *	Pochette de réparation Contient les pièces marquées *	Ersatzteilpaket Enthält Teile bezeichnet mit *

Item No.	Descrizione	Descripción	Beschrijving	Descrição	Opis
1	Corpo	Cuerpo	Cilinderhuis	Base	Podstawa
2	Pistone	Embolo	Plunjer	Êmbolo	Tłok
3	Testina	Silleta	Zadel	Assento	Siodełko
4	Ghiera di sicurezza	Tuerca de seguridad	Borgmoer	Porca de bloqueio	Nakrętka zabezpieczająca
*5	Guarnizione GT	Junta en GT	GT-Ring	Vedante do pistão GT	Uszczelka tłoka GT
6	Rondella	Arandela	Sluiring	Anilha	Podkładka
7	Vite	Tornillo	Schroef	Parafuso HSHC	Śruba HSHC
8	Tappo	Enchufe	Plug	Bujão	Korek
*9	Fascia elastica	Aro de frotamiento	Kunststof ring	Fita vermelha	Czerwona taśma
10	Semigiunto femmina	Acoplador hembra	Koppeling	Acoplador	Złączka
11	Bullone ad occhio	Perno	Hijsoog	Olhal	Śruba oczkowa
12	Adesivo di avvertimento	Calcomanía de advertencia	Waarschuwingssticker	Autocolante de aviso	naklejka ostrzegawcza
*	La serie di ricambi Contiene tutte le voci contraddistinte dall' *	Juego de reparación Contiene las partes marcadas con *	Reparatieset Bevat de onderdelen aangeduid met *	Kit de reparação Contém as peças assinaladas com *	Zestaw naprawczy Zawiera części oznaczone *

 **When ordering spare parts always specify the complete rollstamp number of the cylinder.**
Pour toute commande de pièces détachées veuillez bien préciser le numéro complet du verin.
Bei Bestellung Ersatzteile bitte komplette Produktkodierung der Zylinder angeben.
Quando ordinati eventuali parti di ricambio vogliate indicare il numero stampigliate sulla cilindri.
Quando solicite repuestos especifique siempre el numero completo estampado en el cilindro.
Bij bestellen van reserve-onderdelen altijd het volledige produktnummer opgeven.
Ao encomendar peças sobressalentes especifique o número completo do cilindro.
Podczas zamawiania części zamiennych należy zawsze podawać pełny numer cylindra.

CLP-cylinders

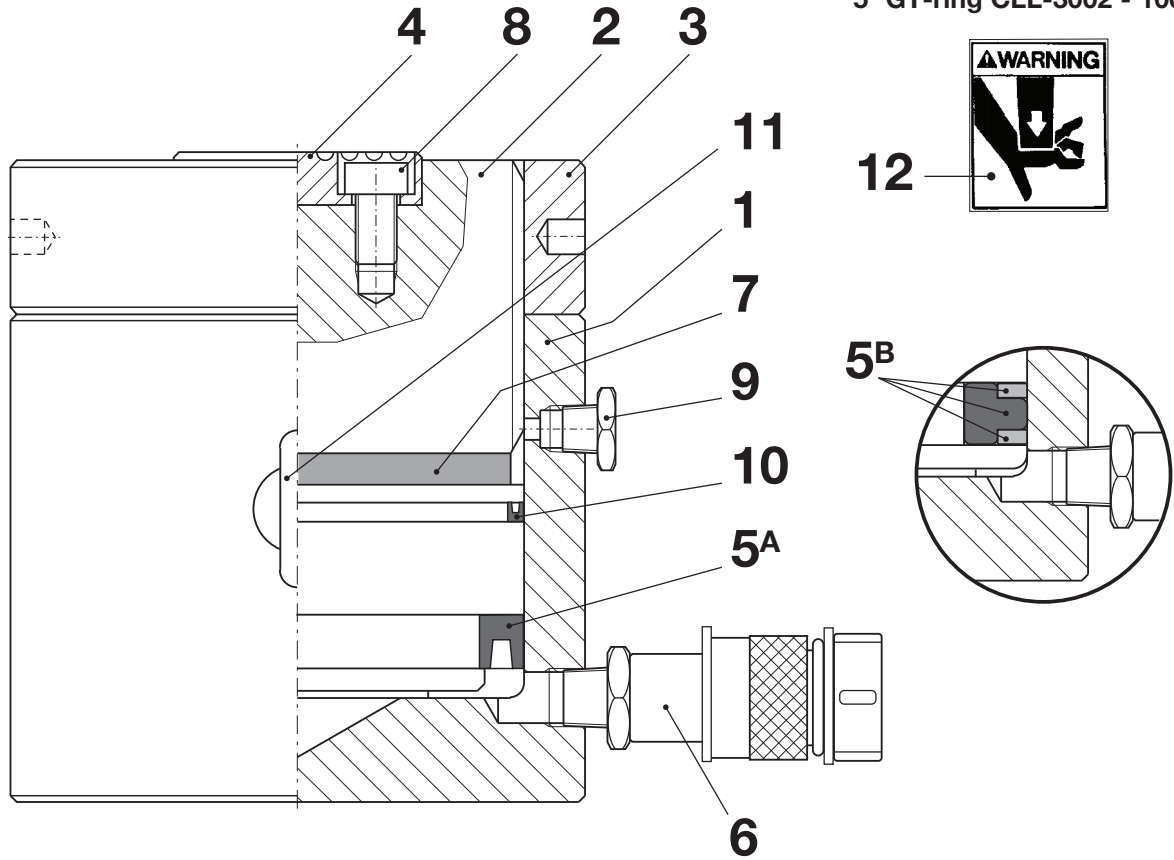


Item No.	CLL-502-B CLL-504-B CLL-506-B CLL-508-B CLL-5010-B CLL-5012-B	CLL-1002-B CLL-1004-B CLL-1006-B CLL-1008-B CLL-10010-B CLL-10012-B	CLL-1502-B CLL-1504-B CLL-1506-B CLL-1508-B CLL-15010-B CLL-15012-B	CLL-2002-B CLL-2004-C CLL-2006-C CLL-2008-C CLL-20010-C CLL-20012-C	CLL-2502-B CLL-2504-C CLL-2506-C CLL-2508-C CLL-25010-C CLL-25012-C	CLL-3002-A CLL-3004-A CLL-3006-A CLL-3008-A CLL-30010-A CLL-30012-A	Qty	Description
1A	CLL 502.030	CLL 1002.030	CLL 1502.030	CLL 2002.030	CLL 2502.030	CLL 3002.030	1x	Base 2" stroke
1B	CLL 504.030	CLL 1004.030	CLL 1504.030	CLL 2004.030	CLL 2504.030	CLL 3004.030	1x	Base 4" stroke
1C	CLL 506.030	CLL 1006.030	CLL 1506.030	CLL 2006.030	CLL 2506.030	CLL 3006.030	1x	Base 6" stroke
1D	CLL 508.030	CLL 1008.030	CLL 1508.030	CLL 2008.030	CLL 2508.030	CLL 3008.030	1x	Base 8" stroke
1E	CLL 5010.030	CLL 10010.030	CLL 15010.030	CLL 20010.030	CLL 25010.030	CLL 30010.030	1x	Base 10" stroke
1F	CLL 5012.030	CLL 10012.030	CLL 15012.030	CLL 20012.030	CLL 25012.030	CLL 30012.030	1x	Base 12" stroke
2A	CLL 502.040	CLL 1002.040	CLL 1502.040	CLL 2002.040	CLL 2502.040	CLL 3002.040	1x	Plunger 2" stroke
2B	CLL 504.040	CLL 1004.040	CLL 1504.040	CLL 2004.040	CLL 2504.040	CLL 3004.040	1x	Plunger 4" stroke
2C	CLL 506.040	CLL 1006.040	CLL 1506.040	CLL 2006.040	CLL 2506.040	CLL 3006.040	1x	Plunger 6" stroke
2D	CLL 508.040	CLL 1008.040	CLL 1508.040	CLL 2008.040	CLL 2508.040	CLL 3008.040	1x	Plunger 8" stroke
2E	CLL 5010.040	CLL 10010.040	CLL 15010.040	CLL 20010.040	CLL 25010.040	CLL 30010.040	1x	Plunger 10" stroke
2F	CLL 5012.040	CLL 10012.040	CLL 15012.040	CLL 20012.040	CLL 25012.040	CLL 30012.040	1x	Plunger 12" stroke
3	BSS 4070D	BSS 3959D	BSS 4013D	BSS 6376D	BSS 6377D	CLL 300.008	1x	Locknut
4	L 345.045	L 345.045	BSS 4020D	BSS 4020D	BSS 4021D	CLS 300.005	1x	Saddle
*5A	CH 792.041	CH 788.041	CH 796.041	CS 38.041	CS 39.041	--	1x	U-cup
*5B	--	--	--	--	--	B 1447.513	1x	GT-seal
6	CR-400	CR-400	CR-400	CR-400	CR-400	CR-400	1x	Female coupler
*7	BSS 5145D (1x)	BSS 5145D (1x)	BSS 5145D (1x)	BSS 5145D (1x)	BSS 5145D (1x)	BSS 5145D (2x)	(...)	Red strip
8	L 661.028 (2x)	L 661.028 (2x)	L 661.028 (1x)	L 661.028 (1x)	L 661.028 (1x)	CBA 1625.028-1A (1x)	(...)	Screw
9	BSS 6348D	BSS 6348D	BSS 6349D	BSS 6349D	BSS 6349D	BSS 6349D	1x	Overflow plug
*10	CLL 50.776	CLL 100.776	CLL 150.776	CLL 200.776	CLL 250.776	CLL 300.776	1x	Wiper
11	BSS 6350D	BSS 6350D	BSS 6355D	BSS 6355D	BSS 6355D	BSS 6355D	2x	Eyebolt
12	CU765026	CU765026	CU765026	CU765026	CU765026	CU765026	1x	Warning Decal
*	CLL-506-K	CLL-1006-K	CLL-1506-K	CLL-2006-K	CLL-2506-K	CLL-3006-K		Repair Kit Contains parts marked with *

Item No.	CLL-4002-A CLL-4004-A CLL-4006-A CLL-4008-A CLL-40010-A CLL-40012-A	CLL-5002-A CLL-5004-A CLL-5006-A CLL-5008-A CLL-50010-A CLL-50012-A	CLL-6002-A CLL-6004-A CLL-6006-A CLL-6008-A CLL-60010-A CLL-60012-A	CLL-8002-A CLL-8004-A CLL-8006-A CLL-8008-A CLL-80010-A CLL-80012-A	CLL-10002-A CLL-10004-A CLL-10006-A CLL-10008-A CLL-100010-A CLL-100012-A	Qty	Description
1A	CLL 4002.030	CLL 5002.030	CLL 6002.030	CLL 8002.030	CLL 10002.030	1x	Base 2" stroke
1B	CLL 4004.030	CLL 5004.030	CLL 6004.030	CLL 8004.030	CLL 10004.030	1x	Base 4" stroke
1C	CLL 4006.030	CLL 5006.030	CLL 6006.030	CLL 8006.030	CLL 10006.030	1x	Base 6" stroke
1D	CLL 4008.030	CLL 5008.030	CLL 6008.030	CLL 8008.030	CLL 10008.030	1x	Base 8" stroke
1E	CLL 40010.030	CLL 50010.030	CLL 60010.030	CLL 80010.030	CLL 100010.030	1x	Base 10" stroke
1F	CLL 40012.030	CLL 50012.030	CLL 60012.030	CLL 80012.030	CLL 100012.030	1x	Base 12" stroke
2A	CLL 4002.040	CLL 5002.040	CLL 6002.040	CLL 8002.040	CLL 10002.040	1x	Plunger 2" stroke
2B	CLL 4004.040	CLL 5004.040	CLL 6004.040	CLL 8004.040	CLL 10004.040	1x	Plunger 4" stroke
2C	CLL 4006.040	CLL 5006.040	CLL 6006.040	CLL 8006.040	CLL 10006.040	1x	Plunger 6" stroke
2D	CLL 4008.040	CLL 5008.040	CLL 6008.040	CLL 8008.040	CLL 10008.040	1x	Plunger 8" stroke
2E	CLL 40010.040	CLL 50010.040	CLL 60010.040	CLL 80010.040	CLL 100010.040	1x	Plunger 10" stroke
2F	CLL 40012.040	CLL 50012.040	CLL 60012.040	CLL 80012.040	CLL 100012.040	1x	Plunger 12" stroke
3	CLL 400.008	CLL 500.008	CLL 600.008	CLL 800.008	CLL 1000.008	1x	Locknut
4	CLS 400.005	CLS 500.005	CLS 600.005	CLS 800.005	CLS 1000.005	1x	Saddle
*5A	--	--	--	--	--	1x	U-cup
*5B	B 1449.513	B 1452.513	B 1454.513	B 1459.513	B 1462.513	1x	GT-seal
6	CR-400	CR-400	CR-400	CR-400	CR-400	1x	Female coupler
*7	BSS 5145D (2x)	BSS 5145D (2x)	BSS 5145D (2x)	BSS 5145D (2x)	BSS 5145D (2x)	(...)	Red strip
8	CBA 1625.028-1A (1x)	CBA 1625.028-1A (1x)	CBA 1625.028-1A (1x)	CBA 1625.028-1A (1x)	CBA 1625.028-1A (1x)	(...)	Screw
9	BSS 6349D	BSS 6349D	BSS 6349D	BSS 6349D	BSS 6349D	1x	Overflow plug
*10	CLL 400.776	CLL 500.776	CLL 600.776	CLL 800.776	CLL 1000.776	1x	Wiper
11	DD4953667	DD4953667	DD4953667	DD4953667	DD4953667	2x	Eyebolt
12	CU765026	CU765026	CU765026	CU765026	CU765026	1x	Warning Decal
*	CLL-4006-K	CLL-5006-K	CLL-6006-K	CLL-8006-K	CLL-10006-K		Repair Kit Contains parts marked with *

CLL

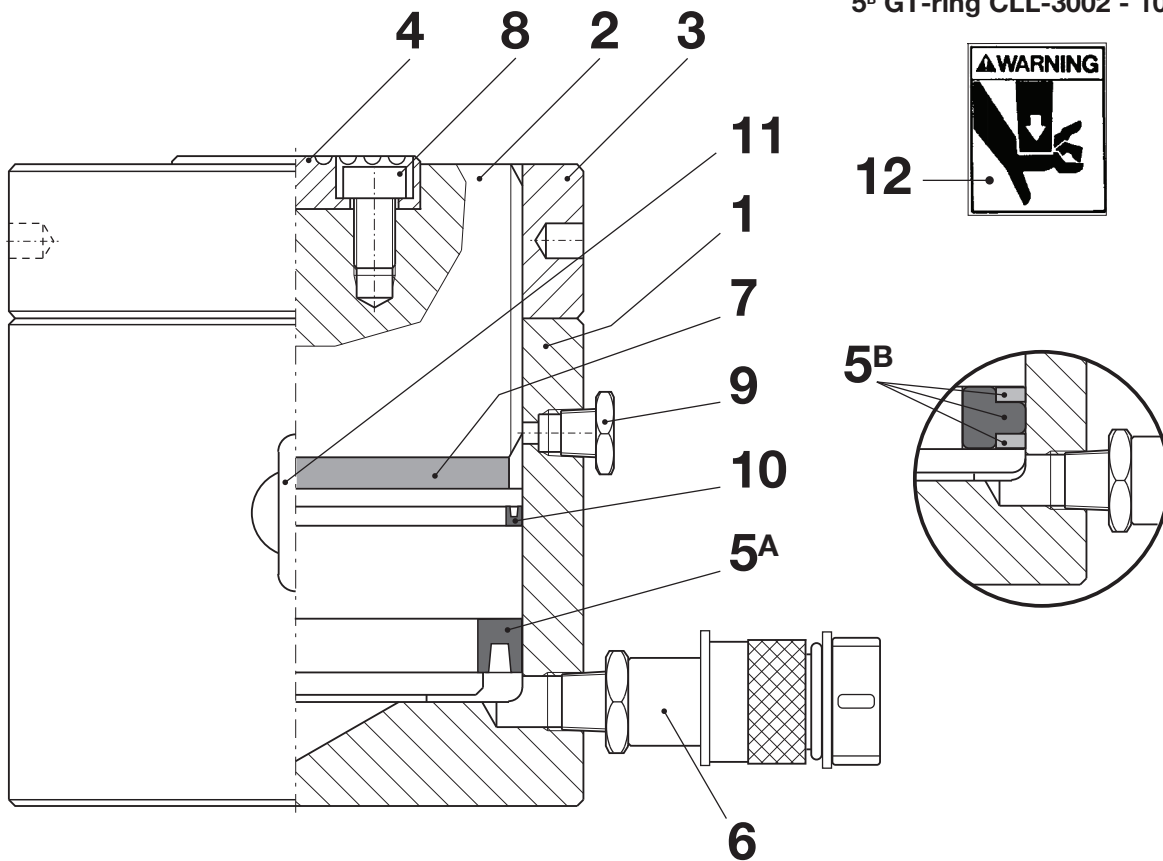
5^A U-cup CLL-502 - 25012
5^B GT-ring CLL-3002 - 100012



Item No.	Désignation	Bezeichnung	Descrizione	Descripción	Beschrijving	Item No.
1A	Corps 2" course	Gehäuse 2" Hub	Corpo 2" corsa	Cuerpo 2" carrera	Cilinderhuis 2" slag	1A
1B	Corps 4" course	Gehäuse 4" Hub	Corpo 4" corsa	Cuerpo 4" carrera	Cilinderhuis 4" slag	1B
1C	Corps 6" course	Gehäuse 6" Hub	Corpo 6" corsa	Cuerpo 6" carrera	Cilinderhuis 6" slag	1C
1D	Corps 8" course	Gehäuse 8" Hub	Corpo 8" corsa	Cuerpo 8" carrera	Cilinderhuis 8" slag	1D
1E	Corps 10" course	Gehäuse 10" Hub	Corpo 10" corsa	Cuerpo 10" carrera	Cilinderhuis 10" slag	1E
1F	Corps 12" course	Gehäuse 12" Hub	Corpo 12" corsa	Cuerpo 12" carrera	Cilinderhuis 12" slag	1F
2A	Piston 2" course	Kolben 2" Hub	Pistone 2" corsa	Embolo 2" carrera	Plunjer 2" slag	2A
2B	Piston 4" course	Kolben 4" Hub	Pistone 4" corsa	Embolo 4" carrera	Plunjer 4" slag	2B
2C	Piston 6" course	Kolben 6" Hub	Pistone 6" corsa	Embolo 6" carrera	Plunjer 6" slag	2C
2D	Piston 8" course	Kolben 8" Hub	Pistone 8" corsa	Embolo 8" carrera	Plunjer 8" slag	2D
2E	Piston 10" course	Kolben 10" Hub	Pistone 10" corsa	Embolo 10" carrera	Plunjer 10" slag	2E
2F	Piston 12" course	Kolben 12" Hub	Pistone 12" corsa	Embolo 12" carrera	Plunjer 12" slag	2F
3	Ecrou de sécurité	Sicherungsmutter	Ghièra di sicurezza	Tuerca de seguridad	Borgmoer	3
4	Tête	Druckstück	Testina	Silletta	Zadel	4
*5A	Joint U	U-Dichtung	Guarnizione U	Junta en U	U-cup	*5A
*5B	Joint GT	GT-Dichtung	Guarnizione GT	Junta en GT	GT-ring	*5B
6	Demi raccord femelle	Kupplungsmuffe	Semigiunto femmina	Acoplador hembra	Koppeling binnenheft	6
7	Ligne rouge	Rote Linie	Linea rossa	Linea roja	Rode lijn	7
8	Vis	Schraube	Vite	Tornillo	Bout	8
9	Bouchon	Stopfen	Tappo	Enchufe	Overloopplug	9
*10	Joint racleur	Abstreifring	Raschiatore	Rascador	Vuilafstrijking	*10
11	Boulon à œil	Ösenbolzen	Bullone ad occhio	Perno	Hijsoog	11
12	Autocollant d'avertissement	Warnaufkleber	Adesivo di avvertimento	Calcomanía de advertencia	Waarschuingssticker	12
*	Pochette de réparation Contient les pièces marquées *	Ersatzteilpaket Enthält Teile bezeichnet mit *	La serie di ricambi Contiene tutte le voci contraddistinte dall' *	Juego de reparación Contiene las partes marcadas con *	Reparatieset Bevat de onderdelen aangeduid met *	*

CLL

5^A U-cup CLL-502 - 25012
5^B GT-ring CLL-3002 - 100012



Item No.	Descrição	Opis
1A	Base 2" curso	Podstawa 2" skok
1B	Base 4" curso	Podstawa 4" skok
1C	Base 6" curso	Podstawa 6" skok
1D	Base 8" curso	Podstawa 8" skok
1E	Base 10" curso	Podstawa 10" skok
1F	Base 12" curso	Podstawa 12" skok
2A	Êmbolo 2" curso	Tłok 2" skok
2B	Êmbolo 4" curso	Tłok 4" skok
2C	Êmbolo 6" curso	Tłok 6" skok
2D	Êmbolo 8" curso	Tłok 8" skok
2E	Êmbolo 10" curso	Tłok 10" skok
2F	Êmbolo 12" curso	Tłok 12" skok
3	Porca de bloqueio	Nakrętka zabezpieczająca
4	Assento	Siodełko
*5A	Copo em U	Uszczelka U-kształtna
*5B	Vedante GT	Uszczelka GT
6	Acoplador-fêmea	Złączka żeńska
7	Fita vermelha	Czerwona taśma
8	Parafuso	Śruba
9	Tampa de extravasamento	Korek przelewowy
*10	Raspador	Wycierak
11	Olhal	Śruba oczkowa
12	Autocolante de aviso	naklejka ostrzegawcza
*	Kit de reparação Contém as peças assinaladas com *	Zestaw naprawczy Zawiera części oznaczone *

Notes:
