

L505 Rev D 08/16

Index:

English.....	1-3
Français.....	4-7
Deutsch.....	8-11
Italiano.....	12-15
Español.....	16-19
Nederlands.....	20-23
Português.....	24-27
Polski.....	28-31

1.0 IMPORTANT RECEIVING INSTRUCTIONS

Visually inspect all components for shipping damage. Shipping damage is **not** covered by warranty. If shipping damage is found, notify carrier at once. The carrier is responsible for all repair and replacement costs resulting from damage in shipment.

SAFETY FIRST

2.0 SAFETY ISSUES



Read all instructions, warnings and cautions carefully. Follow all safety precautions to avoid personal injury or property damage during system operation. Enerpac cannot be responsible for damage or injury resulting from unsafe product use, lack of maintenance or incorrect product and/or system operation. Contact Enerpac when in doubt as to the safety precautions and operations. If you have never been trained on high-pressure hydraulic safety, consult your distribution or service center for a free Enerpac Hydraulic safety course.

Failure to comply with the following cautions and warnings could cause equipment damage and personal injury.

A **CAUTION** is used to indicate correct operating or maintenance procedures and practices to prevent damage to, or destruction of equipment or other property.

A **WARNING** indicates a potential danger that requires correct procedures or practices to avoid personal injury.

A **DANGER** is only used when your action or lack of action may cause serious injury or even death.



WARNING: Wear proper personal protective gear when operating hydraulic equipment.



WARNING: Stay clear of loads supported by hydraulics. A cylinder, when used as a load lifting device, should never be used as a load holding device. After the load has been raised or lowered, it must always be blocked mechanically.



WARNING: USE ONLY RIGID PIECES TO HOLD LOADS.

Carefully select steel or wood blocks that are capable of supporting the load. Never use a hydraulic cylinder as a shim or spacer in any lifting or pressing application.



DANGER: To avoid personal injury keep hands and feet away from cylinder and workpiece during operation.



WARNING: Do not exceed equipment ratings. Never attempt to lift a load weighing more than the capacity of the cylinder. Overloading causes equipment failure and possible personal injury.



Never set the relief valve to a higher pressure than the maximum rated pressure of the pump. Higher settings may result in equipment damage and/or personal injury.



WARNING: The system operating pressure must not exceed the pressure rating of the lowest rated component in the system. Install pressure gauges in the system to monitor operating pressure. It is your window to what is happening in the system.



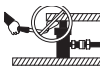
CAUTION: Avoid damaging hydraulic hose. Avoid sharp bends and kinks when routing hydraulic hoses. Using a bent or kinked hose will cause severe back-pressure. Sharp bends and kinks will internally damage the hose leading to premature hose failure.



Do not drop heavy objects on hose. A sharp impact may cause internal damage to hose wire strands. Applying pressure to a damaged hose may cause it to rupture.



IMPORTANT: Do not lift hydraulic equipment by the hoses or swivel couplers. Use the carrying handle or other means of safe transport.



CAUTION: KEEP HYDRAULIC EQUIPMENT AWAY FROM FLAMES AND HEAT. Excessive

heat will soften packings and seals, resulting in fluid leaks. Heat also weakens hose materials and packings. For optimum performance do not expose equipment to temperatures of 150°F [65°C] or higher. Protect hoses and cylinders from weld spatter.



DANGER: DO NOT HANDLE PRESSURIZED HOSES. Escaping oil under pressure can penetrate the skin, causing serious injury. If oil is injected under the skin, see a doctor immediately.



WARNING: Only use hydraulic cylinders in a coupled system. Never use a cylinder with unconnected couplers. If the cylinder becomes extremely overloaded, components can fail catastrophically causing severe personal injury.



WARNING: BE SURE SETUP IS STABLE BEFORE LIFTING LOAD.

Cylinders should be placed on a flat surface that can support the load.

Where applicable, use a cylinder base for

added stability. Do not weld or otherwise modify the cylinder to attach a base or other support.



Avoid situations where loads are not directly centered on the cylinder plunger. Off-center loads produce considerable strain on cylinders and plungers. In addition, the load may slip or fall, causing potentially dangerous results.



Distribute the load evenly across the entire saddle surface. Always use a saddle to protect the plunger.



IMPORTANT: Hydraulic equipment must only be serviced by a qualified hydraulic technician. For repair service, contact the Authorized ENERPAC Service Center in your area. To protect your warranty, use only ENERPAC oil.



WARNING: Immediately replace worn or damaged parts by genuine ENERPAC parts. Standard grade parts will break causing personal injury and property damage. ENERPAC parts are designed to fit properly and withstand high loads.

3.0 DESCRIPTION

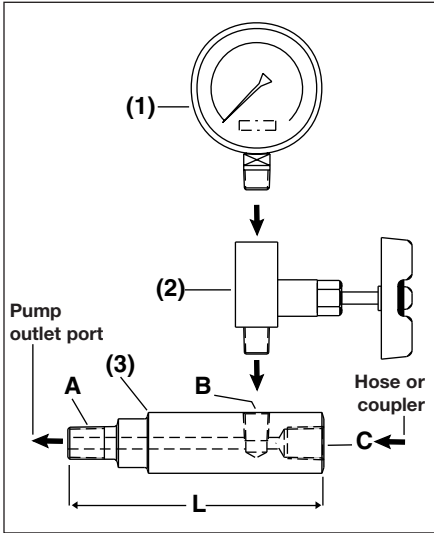
Your Enerpac gauge is designed primarily to function as a visual measuring device for observing the hydraulic operating condition of your system. The use of a hydraulic gauge is recommended with every hydraulic system to insure that the operating ratings of the hydraulic components within the system are not exceeded.

In high-production applications, once the hydraulic system pressure settings have been adjusted for production runs, your hydraulic gauge should be disconnected from the hydraulic system. This can be done by complete removal from the system or by installation of

Gauge Adaptor Specifications				
Part Number	Thread Dimensions			
	A	B	C	L
GA-1	3/8" NPT	1/2" NPT	3/8" NPT	2.81 in. (71 mm)
GA-2	3/8" NPT	1/2" NPT	3/8" NPT	6.10 in. (139 mm)
GA-3	3/8" NPT	1/4" NPT	3/8" NPT	5.25 in. (133 mm)
GA-4	1/4" NPT	1/2" NPT	3/8" NPT	4.38 in. (111 mm)

a shut-off valve between the gauge and the high-pressure line.

Should the hydraulic gauge be left in operation continuously, the calibration of the gauge may be greatly affected, requiring recalibration or complete replacement. Shut-off valves are recommended as added protection for any hydraulic gauge that may be subjected to high cycle rates or pressure fluctuations.



- (1) Gauge
- (2) Shut-off Valve
- (3) Gauge Adaptor

4.0 INSTALLATION

NOTE: When making hydraulic connections, use high quality sealing compound only on the threads of the male NPT fittings. If you use Teflon tape, do not tape the first thread. Use tape sparingly. Loose Teflon tape in your pump or cylinder can cause malfunctions and damage. Wrap tape so that it tightens upon assembly (clockwise with the threads facing you). Install your hydraulic gauge where it is easily readable but well protected against damage from external sources.

1. Remove the hydraulic oil outlet plug(s) from your pump.
2. Apply sealant (or Teflon tape) to male NPT threads. Make connections as pictured above. When tightening hydraulic connections and fittings, use the proper open-end wrenches. Do not use crescent

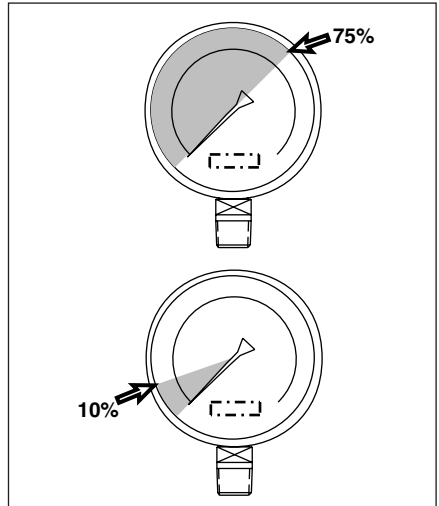
or pipe wrenches, as they may damage the high-pressure fittings.

5.0 OPERATION

The gauge should be operated at pressures which do not normally exceed 75% of full scale.

Using the gauge to read less than 10% of the full scale can result in an erroneous reading.

IMPORTANT: The gauge should be checked for accuracy on a periodic basis, especially when the pressure measurement is critical and a gauge failure or inaccuracy will create a hazard to personnel or property.



6.0 REPAIR AND SERVICE INFORMATION

Enerpac gauges are precalibrated by the factory to within $\pm 1\%$ and $\pm 1\frac{1}{2}\%$ of the full scale. For recalibration, please refer to your local phone or business directory. For warranty and/or repair service, send your gauge to the nearest Enerpac Service Center.

6.1 Glycerin Gauge Maintenance

For maintenance, please contact your nearest authorized Enerpac Service Center. The procedure for filling the glycerin gauge is covered in Enerpac's Instruction Sheet, L2561.

L505 Rev D 08/16

**1.0 INSTRUCTIONS IMPORTANTES
RELATIVES À LA RÉCEPTION**

Inspecter tous les composants pour vous assurer qu'ils n'ont subi aucun dommage en cours d'expédition. Les dommages subis en cours de transports ne sont pas couverts par la garantie. S'il sont abîmés, aviser immédiatement le transporteur, qui est responsable des frais de réparation et de remplacement résultant de dommages en cours de transport.

LA SÉCURITÉ AVANT TOUT !**2.0 SÉCURITÉ**

Lire attentivement toutes les instructions et mises en garde et tous les avertissements.

Suivre toutes les précautions pour éviter d'encourir des blessures personnelles ou de provoquer des dégâts matériels durant le fonctionnement du système. Enerpac ne peut pas être tenue responsable de dommages ou blessures résultant de l'utilisation risquée du produit, d'un mauvais entretien ou d'une application incorrecte du produit et du système. En cas de doute sur les précautions ou les applications, contacter Enerpac. En l'absence d'une formation aux mesures de sécurité à prendre en présence de liquides sous haute pression, consulter un centre de distribution ou de réparation Enerpac pour suivre un cours gratuit sur ce thème.

Respecter les mises en garde et avertissements suivants sous peine de provoquer des dégâts matériels et des blessures personnelles.

Une mise en garde **ATTENTION** sert à indiquer des procédures d'utilisation et de maintenance correctes qui visent à empêcher l'endommagement voire la destruction du matériel ou d'autres dégâts.

Un **AVERTISSEMENT** indique un danger potentiel qui exige la prise de mesures particulières visant à écarter tout risque de blessure.

La mention **DANGER** n'est utilisée que lorsqu'une action ou un acte de négligence risque de causer des blessures graves, voire mortelles.



AVERTISSEMENT : Porter un équipement de protection personnelle adéquat pour utiliser un appareil hydraulique.



AVERTISSEMENT : Rester à l'écart de charges soutenues par un mécanisme hydraulique. Un vérin, lorsqu'il est utilisé comme monte-charge, ne doit jamais servir de support de charge. Après avoir monté ou abaissé la charge, elle doit être bloquée par un moyen mécanique.



AVERTISSEMENT : **UTILISER SEULEMENT DES PIÈCES RIGIDES POUR SOUTENIR LES CHARGES.** Sélectionner avec précaution des blocs d'acier ou de bois capables de supporter la charge. Ne jamais utiliser un vérin hydraulique comme cale ou intercalaire d'appui pour les applications de levage ou de pressage.



DANGER : Pour écarter tout risque de blessure personnelle, maintenir les mains et les pieds à l'écart du vérin et de la pièce à usiner durant l'utilisation.



AVERTISSEMENT : Ne pas dépasser les valeurs nominales du matériel. Ne jamais essayer de soulever une charge d'un poids supérieur à la capacité du vérin. Une surcharge entraînera la panne du matériel et risque de provoquer des blessures personnelles.



Ne jamais régler la soupape de sûreté à une pression supérieure à la pression nominale maximale de la pompe sous peine de provoquer des dégâts matériels et/ou des blessures personnelles.



AVERTISSEMENT : La pression de fonctionnement du système ne doit pas dépasser la pression nominale du composant du système affichant la plus petite valeur. Installer des manomètres dans le système pour surveiller la pression de fonctionnement. Ils permettent de vérifier ce qui se passe dans le système.



ATTENTION : Éviter d'endommager les tuyaux hydrauliques. Éviter de les plier et de les tordre en les mettant en place. Un tuyau plié ou tordu entraînera un fort retour de pression. Les plis et coudes prononcés endommageront par ailleurs l'intérieur du tuyau, provoquant son usure précoce.



Ne pas faire tomber d'objets lourds sur le tuyau. Un fort impact risque de causer des dégâts intérieurs (torons métalliques). L'application d'une pression sur un tuyau endommagé risque d'entraîner sa rupture.



IMPORTANT : Ne pas soulever le matériel hydraulique en saisissant ses tuyaux ou ses raccords articulés. Utiliser la poignée de transport ou procéder d'une autre manière sûre.



ATTENTION : Garder le matériel hydraulique à l'écart de flammes et d'une source de chaleur. Une forte température amollira les garnitures et les joints et provoquera par conséquent des fuites. La chaleur affaiblit également les matériaux et les garnitures du tuyau. Pour une performance maximale, ne pas exposer le matériel à une température supérieure ou égale à 65 °C [150 °F]. Protéger tuyaux et vérins de projections de soudure.



DANGER : Ne pas manipuler les tuyaux sous pression. L'huile sous pression qui risque de s'en échapper peut pénétrer dans la peau et provoquer des blessures graves. En cas d'injection d'huile sous la peau, contacter immédiatement un médecin.



AVERTISSEMENT : Utiliser des vérins hydrauliques uniquement dans un système couplé. Ne jamais utiliser un vérin en présence de raccords déconnectés. La surcharge du vérin peut avoir des effets désastreux sur ses composants, qui peuvent causer des blessures graves.



AVERTISSEMENT : S'assurer de la stabilité de l'ensemble avant de lever une charge. Le vérin doit être placé sur une surface plane capable de supporter la charge. Lorsqu'applicable, utiliser une base de vérin pour accroître la stabilité. Ne pas souder ou modifier le vérin de quelque façon que ce soit pour y fixer une base ou un autre dispositif de support.



Éviter les situations où les charges ne sont pas directement centrées sur le piston du vérin. Les charges décentrées imposent un effort considérable au vérins et pistons. En outre, la charge risque de glisser ou de tomber, ce qui crée un potentiel de danger.



Répartir la charge uniformément sur toute la surface d'appui. Toujours utiliser un coussinet d'appui si des accessoires non filetés sont utilisés.



IMPORTANT : Le matériel hydraulique doit uniquement être réparé par un technicien hydraulique qualifié. Pour toute réparation, contacter le centre de réparation ENERPAC agréé le plus proche. Pour assurer la validité de la garantie, n'utiliser que de l'huile ENERPAC.



AVERTISSEMENT : Remplacer immédiatement les pièces usées ou endommagées par des pièces ENERPAC authentiques. Les pièces de qualité standard se casseront et provoqueront des blessures et des dégâts matériels. Les pièces ENERPAC sont conçues pour s'ajuster parfaitement et résister à de fortes charges.

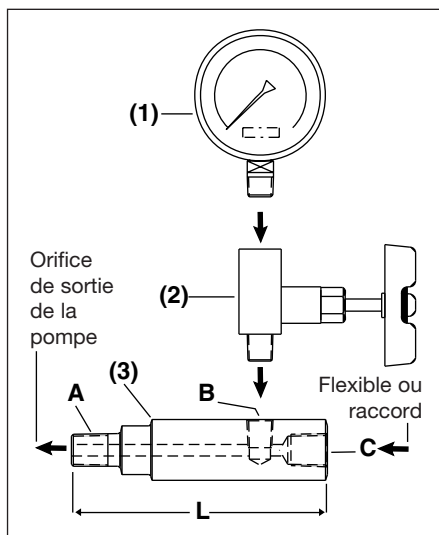
Caractéristiques des adaptateurs de manomètre				
N° de référence	Dimensions des filetages			
	A	B	C	L
GA-1	3/8" NPT	1/2" NPT	3/8" NPT	71 mm (2.81 in.)
GA-2	3/8" NPT	1/2" NPT	3/8" NPT	139 mm (6.10 in.)
GA-3	3/8" NPT	1/4" NPT	3/8" NPT	133 mm (5.25 in.)
GA-4	1/4" NPT	1/2" NPT	3/8" NPT	111 mm (4.38 in.)

3.0 DESCRIPTION

Le manomètre Enerpac est conçu principalement pour servir de dispositif de mesure visuel permettant d'observer l'état du circuit hydraulique. Son usage est recommandé avec chaque circuit hydraulique afin d'assurer que les valeurs nominales de fonctionnement des composants hydrauliques du circuit ne sont pas dépassées.

Dans les applications de production intensive, une fois les réglages de pression du circuit hydraulique effectués pour les cycles de production, le manomètre hydraulique doit être déconnecté du circuit hydraulique. Cela peut se faire en le retirant complètement du circuit ou en installant un robinet d'arrêt entre le manomètre et la conduite haute pression.

Si le manomètre est laissé continuellement en service, son étalonnage en souffrira grandement, nécessitant un ré-étalonnage ou un remplacement total. Les robinets d'arrêt sont recommandés car ils offrent une protection supplémentaire pour les manomètres hydrauliques soumis à des cycles rapides ou des fluctuations de pression.



- (1) Manomètre
- (2) Robinet d'arrêt
- (3) Adaptateur de manomètre

4.0 INSTALLATION

NOTE : Lors des branchements hydrauliques, utiliser un composé d'étanchéité de haute qualité uniquement sur les filetages des raccords NPT mâles. Si du ruban Téflon est utilisé, ne pas couvrir le premier pas du filetage. Ne pas utiliser trop de ruban. La pénétration de morceaux de ruban Téflon dans la pompe ou le vérin peut causer des problèmes de fonctionnement et des dommages. Enrouler le ruban de manière à ce qu'il se serre lors de l'assemblage. (Enrouler vers la droite, le filetage face à soi.) Installer le manomètre hydraulique à un endroit où il est facile de le lire, mais qui est bien protégé des sources de dommages externes.

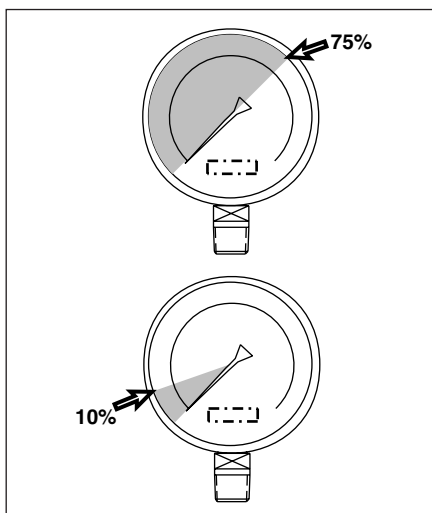
1. Enlever le(s) bouchon(s) de la sortie d'huile hydraulique de la pompe.
2. Appliquer du composé d'étanchéité (ou du ruban Téflon) aux filetages NPT mâles. Effectuer les branchements comme illustré ci-dessus. Pour serrer les branchements et raccords hydrauliques, utiliser les clés plates adéquates. Ne pas utiliser de clés à molette ou à tubes car elles risquent d'endommager les raccords haute pression.

5.0 UTILISATION

Le manomètre doit être utilisé à des pressions ne dépassant pas normalement 75 % de sa capacité maximale.

L'utilisation du manomètre pour des valeurs inférieures à 10 % de sa capacité maximale risque de donner des relevés inexacts.

IMPORTANT : Vérifier la précision du manomètre à intervalles réguliers, en particulier quand la mesure de pression est critique et qu'une panne de manomètre ou un relevé inexact risque de présenter un danger au personnel ou au matériel.



6.0 INFORMATIONS POUR LA RÉPARATION ET L'ENTRETIEN

Les manomètres Enerpac sont étalonnés à l'avance en usine à $\pm 1\%$ - $\pm 1\frac{1}{2}\%$ près de leur capacité maximale. Pour les ré-étalonner, prière de se reporter à l'annuaire téléphonique local ou aux pages jaunes. Pour toute réparation couverte ou non par la garantie, envoyer le manomètre au centre Enerpac agréé local.

6.1 Entretien des manomètres à bain d'huile

Pour l'entretien, contactez le centre de réparation Enerpac le plus proche. La procédure de remplissage du manomètre est décrite dans le document L2561.

L505 Rev D 08/16

1.0 WICHTIGE VERFAHRENSHINWEISE FÜR DEN EMPFANG:

Alle Komponenten auf sichtbare Transportschäden inspizieren. Transportschäden sind **nicht** von der Garantie gedeckt. Werden solche Schäden festgestellt, ist unverzüglich das Transportunternehmen zu verständigen. Das Transportunternehmen ist für alle Reparatur- und Ersatzkosten, die auf Transportschäden zurückzuführen sind, verantwortlich.

SICHERHEIT GEHT VOR

2.0 SICHERHEITSRAGEN



Alle Anleitungen, Warnungen und Vorsichtshinweise sorgfältig durchlesen. Beachten

Sie alle Sicherheitsvorkehrungen, um Verletzungen oder Sachschäden während des Systembetriebs zu vermeiden. Enerpac ist weder für Schäden noch Verletzungen haftbar, die durch einen fahrlässigen Gebrauch des Produkts, mangelhafte Instandhaltung oder eine unvorschriftsmäßige Anwendung des Produkts und/oder des Systems verursacht werden. Bei evtl. Fragen in bezug auf Sicherheitsvorkehrungen und Betriebsabläufe wenden Sie sich bitte an ENERPAC. Wenn Sie an keinerlei Sicherheitsschulungen im Zusammenhang mit Hochdruck-hydraulikanlagen teilgenommen haben, fordern Sie von Ihrer Vertriebs- und Kundendienstzentrale einen kostenlosen Enerpac-Hydraulik-Sicherheitskurs an.

Ein Mißachten der folgenden Vorsichtshinweise und Warnungen kann zu Geräteschäden und Verletzungen führen.

Mit einem **VORSICHTSHINWEIS** wird auf ordnungsgemäße Betriebs- oder Wartungsverfahren und -praktiken hingewiesen, um Schäden an den Geräten oder anderen Sachwerten bzw. deren Zerstörung zu vermeiden.

Eine **WARNUNG** verweist auf eine potentielle Verletzungsgefahr, die durch ordnungsgemäße Verfahren oder Praktiken vermieden werden kann.



Ein **GEFAHRENSHINWEIS** wird nur dann gegeben, wenn eine bestimmte Handlung oder die Unterlassung einer bestimmten Handlung schwere oder tödliche Verletzungen zur Folge haben kann.



WARNUNG: Beim Betrieb hydraulischer Anlagen geeignete Schutzkleidung und -ausrüstung tragen.



WARNUNG: Von Lasten fernhalten, die durch ein Hydrauliksystem abgestützt werden. Ein als Lastenhebegerät eingesetzter Zylinder darf niemals als ein Lastenhaltegerät verwendet werden. Nach Heben oder Senken der Last muß diese stets auf mechanische Weise gesichert werden.



WARNUNG ZUM SICHERN VON LASTEN STETS NUR STARRE TEILE VERWENDEN. Zum

Abstützen von Lasten sorgfältig dazu geeignete Stahl- oder Holzblöcke auswählen. Bei Hebe- oder Drückanwendungen keinesfalls einen Hydraulikzylinder als Abstandsstück oder -halter verwenden.



GEFAHR: Zur Vermeidung von Verletzungen während des Betriebs Hände und Füße von Zylinder und Werkstück fernhalten.



WARNUNG: Die zugelassene Nennleistung der Geräte nicht überschreiten. Keine Last zu heben versuchen, deren Gewicht das Hebevermögen des Zylinders übersteigt. Überlasten verursachen Maschinenausfälle und können zu Verletzungen führen. Die Zylinder wurden für einen max.



Das Überdruckventil **keinesfalls** auf einen höheren Druck als den maximal zulässigen Druck der Pumpe einstellen. Höhere Einstellungen können zu Geräteschäden und/oder Verletzungen führen.



WARNUNG: Der Systembetriebsdruck darf den zulässigen Nominaldruck der Systemkomponente mit der niedrigsten Nennleistung nicht überschreiten. Zur Überwachung des Betriebsdrucks sind Manometer im System zu installieren. Dies ist das Fenster zu den Abläufen im System.



VORSICHT: Beschädigungen am Hydraulikschlauch vermeiden.

Beim Verlegen der Hydraulikschläuche enge Bögen und Abknicken vermeiden. Der Einsatz eines gebogenen oder geknickten Schlauchs führt zu einem hohen Rückstau. Starke Biegungen und Knickstellen schädigen den Schlauch auf der Innenseite und führen zu dessen vorzeitigem Ausfall.



Keine schweren Gegenstände auf den Schlauch fallen lassen. Starke Erschütterungen können Schäden an den im Schlauchinnern verlaufenden Drahtlitzen verursachen. Ein Schlauch, auf den Druck ausgeübt wird, kann bersten.



WICHTIG: Hydraulische Geräte weder an den Schläuchen noch den Gelenkanschlüssen anheben. Dazu den Tragegriff oder eine andere sichere Transportmethode verwenden.



VORSICHT: Hydraulische Geräte von Flammen und Hitzequellen fernhalten.

Zu hohe Temperaturen weichen Füllungen und Dichtungen auf und bewirken Flüssigkeitslecks. Große Hitze schwächt außerdem die Schlauchmaterialien und -dichtungen. Zur Gewährleistung einer optimalen Leistung darf die Anlage keinen Temperaturen über 65°C ausgesetzt werden. Außerdem müssen Schläuche und Zylinder beim Schweißen vor Funkenschlag geschützt werden.



GEFAHR: Nicht mit unter Druck stehenden Schläuchen hantieren.

Unter Druck austretendes Öl kann in die Haut eindringen und schwere Verletzungen verursachen. Falls Öl unter die Haut gelangt, ist sofort ein Arzt aufzusuchen.



WARNUNG: In einem gekoppelten System dürfen nur Hydraulikzylinder verwendet werden.

Niemals einen Zylinder mit unverbundenen Kupplungen verwenden. Bei einer extremen Überlastung des Zylinders können dessen Komponenten einen Sprungvollaussfall erleiden, was schwere Verletzungen hervorrufen kann.



WARNUNG: Sicherstellen, dass die anlage stabilisiert, bevor eine last angehoben wird.

Der Zylinder sollte auf einer ebenen Oberfläche aufsitzen, die fest genug ist, um die Last abzustützen. Wenn möglich einen Zylinderfuß verwenden, um größere Stabilität zu gewährleisten. Keine Schweißarbeiten oder andere Änderungen am Zylinder vornehmen, um einen Zylinderfuß oder andere Abstützungen anzubringen.



Situationen vermeiden, in denen die Lasten nicht direkt über dem Kolben des Zylinders ausgerichtet sind. Seitlich versetzte Lasten führen zu erheblicher Belastung der Zylinder und Kolben. Außerdem könnte die Last ins Rutschen geraten oder fallen, was zu äußerst gefährlichen Situationen führen kann.



Die Last gleichmäßig über die gesamte Fläche des Druckstückes verteilen. Den Kolben immer mit einem Druckstück schützen, wenn keine Zusatzgeräte mit Gewinde benutzt werden.



WICHTIG: Hydraulische Geräte müssen von einem qualifizierten Hydrauliktechniker gewartet werden.

Bei Reparaturarbeiten an die autorisierte ENERPAC-Kundendienstzentrale der jeweiligen Region wenden. Zur Aufrechterhaltung der Garantie nur ENERPAC-Öl verwenden.



WARNUNG: Abgenutzte oder beschädigte Teile unverzüglich durch ENERPAC-Originalteile ersetzen.

Standardteile anderer Hersteller versagen und verursachen Verletzungen und Sachschäden. ENERPAC-Teile werden so konstruiert, daß sie richtig passen und hohen Lasten standhalten.

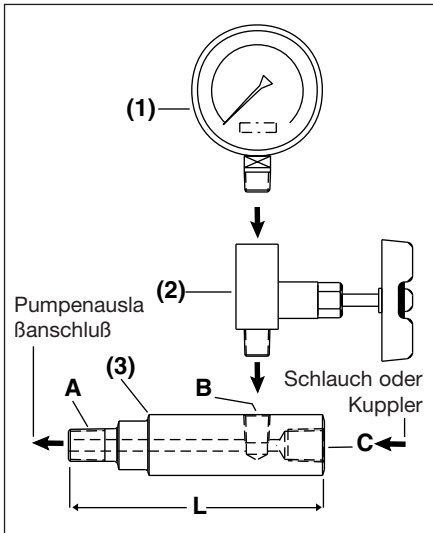
3.0 BESCHREIBUNG

Ihr Enerpac-Manometer dient in erster Linie als visuelle Meßvorrichtung zur Beobachtung des hydraulischen Betriebszustands Ihres Systems. Die Verwendung eines Hydraulikmanometers ist für jedes Hydrauliksystem empfohlen, um sicherzustellen, daß die Betriebsnennwerte

der Hydraulikkomponenten innerhalb des Systems nicht überschritten werden.

Bei Hochleistungsanwendungen sollte das Hydraulikmanometer vom Hydrauliksystem getrennt werden, nachdem die Druckeinstellungen des Hydrauliksystems für Produktionsläufe angepaßt wurden. Dies kann durch den vollständigen Ausbau aus dem System oder durch den Einbau eines Sperrventils zwischen dem Manometer und der Hochdruckleitung erfolgen.

Sollte das Hydraulikmanometer andauernd in Betrieb sein, könnte die Eichung des Manometers erheblich beeinträchtigt werden, wodurch eine Nacheichung oder der vollständige Austausch des Manometers erforderlich würde. Sperrventile werden als zusätzliche Schutzvorrichtung für jedes Hydraulikmanometer empfohlen, das raschen Betriebszyklen oder Druckschwankungen ausgesetzt ist.



- (1) Manometer
- (2) Sperrventil
- (3) Manometeradapter

4.0 EINBAU

HINWEIS: Beim Herstellen hydraulischer Anschlüsse hochwertiges Dichtungsmittel nur auf die Gewinde der Steckverschraubungen auftragen. Bei Verwendung von Teflon-Band das erste Gewinde nicht überkleben. Das Band sparsam verwenden. Lose Teile des Teflon-Bandes können in der Pumpe oder im Zylinder zu Störungen und Schäden führen. Das Band so umwickeln, daß es beim Zusammenbau festgezogen wird. (Nach rechts, wobei die Gewinde Ihnen zugewandt sind). Das Hydraulikmanometer an einer Stelle anbringen, an der es leicht abgelesen werden kann, doch vor Schäden durch Außeneinwirkungen gut geschützt ist.

1. Den (die) Hydrauliköl-Auslaßstopfen von der Pumpe abnehmen.
2. Dichtungsmittel (oder Teflon-Band) auf die Außengewinde auftragen. Die Anschlüsse wie oben dargestellt vornehmen. Zum Anziehen der Hydraulikanschlüsse und -verschraubungen zweckmäßige Gabelschlüssel verwenden. Keine Rollgabelschlüssel oder Rohrzangen verwenden, da sie Hochdruckverschraubungen beschädigen können.

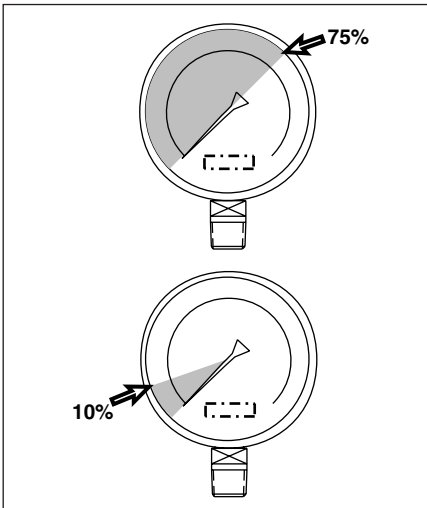
5.0 BETRIEB

Das Manometer sollte bei Drücken betrieben werden, die normalerweise 75% des Skalendwerts nicht überschreiten.

Meßwerte, die kleiner als 10% des Skalendwerts sind, können auf einer fehlerhaften Ableseung beruhen.

WICHTIG: Das Manometer sollte regelmäßig auf seine Genauigkeit überprüft werden, vor allem wenn die Druckmessung von kritischer Bedeutung ist und ein Manometerausfall oder ungenaue Messungen eine Gefahr für Belegschaft oder Anlagen darstellen.

Technische Daten des Manometeradapters				
Teilenummer	Gewindeabmessungen			
	A	B	C	L
GA-1	3/8" NPT	1/2" NPT	3/8" NPT	71 mm (2.81 in.)
GA-2	3/8" NPT	1/2" NPT	3/8" NPT	139 mm (6.10 in.)
GA-3	3/8" NPT	1/4" NPT	3/8" NPT	133 mm (5.25 in.)
GA-4	1/4" NPT	1/2" NPT	3/8" NPT	111 mm (4.38 in.)



6.0 REPARATUR- UND WARTUNGSGEHEBENSINFORMATIONEN

Enerpac-Manometer werden werkseitig auf eine Genauigkeit von $\pm 1\%$ – $\pm 1\frac{1}{2}\%$ des Skalendendwerts vorgeeicht. Zur Ausführung einer Nacheichung bitte das örtliche Telefonbuch oder die Gelben Seiten zu Rate ziehen. Im Gewährleistungsfall und/oder zu Reparaturzwecken das Manometer an das nächstgelegene Enerpac-Kundendienstzentrum einsenden.

6.1 Wartung des Glycerin-gefüllten Manometers

Für Wartungszwecke wenden Sie sich bitte an die nächstgelegene autorisierte Enerpac Service Werkstatt. Der Vorgang des Füllens eines Manometers mit Glycerin wird beschrieben in der Enerpac Bedienungsanleitung L2561.

L505 Rev D 08/16

1.0 NOTA IMPORTANTE

Ispezionare visivamente tutti i componenti per identificare eventuali danni di spedizione e, se presenti, avvisare prontamente lo spedizioniere. I danni subiti durante la spedizione **non** sono coperti dalla garanzia vigente. Lo spedizioniere è il solo responsabile per i costi di riparazione o di sostituzione conseguenti a danni avvenuti durante la spedizione.

SICUREZZA ANZITUTTO**2.0 INFORMAZIONI SULLA SICUREZZA**

Leggere attentamente tutte le istruzioni, le avvertenze e le precauzioni. Durante il funzionamento del sistema, rispettare tutte le norme di sicurezza onde evitare infortuni o danni all'apparecchiatura. L'Enerpac declina ogni responsabilità per danni risultanti da un uso improprio del prodotto, dalla mancata manutenzione o dall'applicazione errata del prodotto e del sistema. In caso di dubbio in materia di sicurezza o applicazioni, rivolgersi all'Enerpac. Se si richiedono informazioni sulle norme di sicurezza per sistemi idraulici ad alta pressione, rivolgersi al distributore o al centro di riparazione di zona in grado di fornire gratuitamente un corso di addestramento in materia di sicurezza idraulica autorizzato dalla Enerpac.

La mancata osservanza delle seguenti precauzioni potrebbe portare a seri danni all'apparecchiatura e a lesioni personali.

Una **PRECAUZIONE** indica le corrette procedure di azionamento o manutenzione per evitare danni all'apparecchiatura o all'ambiente circostante.

Un'**AVVERTENZA** indica un potenziale pericolo che richiede la messa in pratica delle procedure corrette per evitare infortuni.

Un **PERICOLO** indica una situazione in cui un'azione o la mancanza di azione può causare gravi lesioni personali se non il decesso.



AVVERTENZA: Indossare un'attrezzatura di protezione appropriata durante il funzionamento dell'apparecchiatura.



AVVERTENZA: Stare lontano da carichi sospesi e sostenuti idraulicamente. Un cilindro utilizzato per sollevare un carico non deve mai essere impiegato anche per il loro sostegno. Dopo aver alzato o abbassato un peso, è necessario che questo venga sempre bloccato in maniera meccanica.



AVVERTENZA: UTILIZZARE SOLO ATTREZZI RIGIDI PER IL SOSTEGNO DEI CARICHI. Selezionare con cura blocchi in acciaio o in legno capaci di supportare il peso del carico. Non ricorrere mai a un cilindro idraulico come cuneo o spessore in applicazioni di sollevamento o pressatura.



PERICOLO: Per evitare lesioni personali, durante la lavorazione tenere le mani e i piedi lontano dal cilindro e dal pezzo in lavorazione.



AVVERTENZA: Non superare mai la capacità nominale dell'apparecchiatura. Non tentare mai di sollevare un peso superiore alla capacità del cilindro, dato che il sovraccarico può causare guasti all'apparecchiatura e possibili infortuni all'operatore.



Non impostare mai la valvola di scarico a una pressione superiore a quella massima nominale della pompa. Un'impostazione superiore può arrecare danni all'apparecchiatura e/o provocare infortuni all'operatore.



AVVERTENZA: La pressione di esercizio del sistema non deve superare il valore nominale prefissato per il componente dalla pressione più bassa. Installare nel sistema un manometro per tenere sotto controllo la pressione di esercizio.



PRECAUZIONE: Evitare di arrecare danni al tubo idraulico flessibile.

Evitare di piegare o arricciare il tubo flessibile durante l'uso, poiché gli strozzature possono provocare gravi contropressioni. Le piegature e gli strozzature acute possono danneggiare internamente il tubo flessibile e provocarne quindi un guasto prematuro.



Non lasciar cadere oggetti pesanti sul tubo flessibile, dato che l'impatto potrebbe danneggiarne i fili dell'armatura. La messa sotto pressione di un tubo flessibile danneggiato può causarne la rottura.



IMPORTANTE: Non sollevare apparecchiature idrauliche mediante il tubo flessibile o i giunti orientabili.

Servirsi della maniglia per trasporto o di un altro mezzo di trasporto sicuro.



PRECAUZIONE: Tenere l'apparecchiatura idraulica lontano da fiamme e sorgenti di calore.

Il calore eccessivo ammorbidisce le guarnizioni, provocando perdite di fluido. Il calore indebolisce altresì il materiale di cui è composto il tubo flessibile. Per garantire le migliori prestazioni, non esporre l'apparecchiatura a temperature superiori a 65°C (150°F). Proteggere i tubi flessibili e i cilindri da scintille o scaglie di saldatura.



PERICOLO: Non maneggiare i tubi flessibili sotto pressione.

Eventuali fuoriuscite d'olio sotto pressione possono penetrare sotto la cute e provocare gravi lesioni. Se l'olio penetra sotto la pelle, rivolgersi immediatamente a un medico.



AVVERTENZA: Utilizzare i cilindri idraulici solo se i giunti del sistema sono debitamente accoppiati.

Se il sovraccarico del cilindro diventa eccessivo, i componenti possono guastarsi irrimediabilmente e provocare gravi lesioni personali.



AVVERTENZA: Prima di sollevare il carico, assicurarsi che la configurazione dell'intera apparecchiatura sia perfettamente stabile.

Il cilindro deve essere disposto su una superficie piana, in grado di sostenere il carico. Se possibile, usare una base per il cilindro, per aumentarne la stabilità. Non saldare né modificare in alcun modo il cilindro allo scopo di collegarvi una base o un altro supporto.



Evitare situazioni in cui i carichi non siano perfettamente centrati rispetto allo stelo del cilindro stressato. I carichi disassati esercitano notevoli sollecitazioni sui cilindri e steli. Inoltre, il carico potrebbe scivolare o cadere, con risultati potenzialmente pericolosi.



Distribuire il carico uniformemente sull'intera superficie della testa del pistone. Usare sempre una testina per proteggere lo stelo quando non si usano attacchi filettati.



IMPORTANTE: Affidare la manutenzione delle apparecchiature idrauliche solamente a un tecnico specializzato. Per richiedere un intervento di assistenza, rivolgersi al centro di assistenza ENERPAC autorizzato di zona. Per usufruire dei termini di garanzia, utilizzare esclusivamente olio idraulico ENERPAC.



AVVERTENZA: Sostituire immediatamente le parti usurate o danneggiate con pezzi di ricambio ENERPAC originali. I pezzi di ricambio di qualità standard si potrebbero rompere più facilmente e arrecare danni alla propria persona e all'ambiente circostante. I pezzi di ricambio ENERPAC sono stati concepiti per adattarsi perfettamente al sistema e per sopportare condizioni di carico elevate.

3.0 DESCRIZIONE

Questo manometro Enerpac è concepito principalmente come indicatore visivo per il controllo delle condizioni di esercizio dei sistemi oleodinamici. Si consiglia l'impiego di un manometro apposito per sistemi oleodinamici per assicurarsi che le pressioni a cui sono sottoposti i componenti del sistema non superino i loro valori nominali.

Nelle applicazioni a flussi di produzione elevati, dopo che le pressioni del sistema oleodinamico sono state regolate sui valori adatti alle fasi di produzione, occorre scollegare dal sistema stesso il manometro oleodinamico; si può eseguire questa operazione rimuovendo lo strumento dal sistema oppure installando un rubinetto d'isolamento tra lo strumento e la linea ad alta pressione.

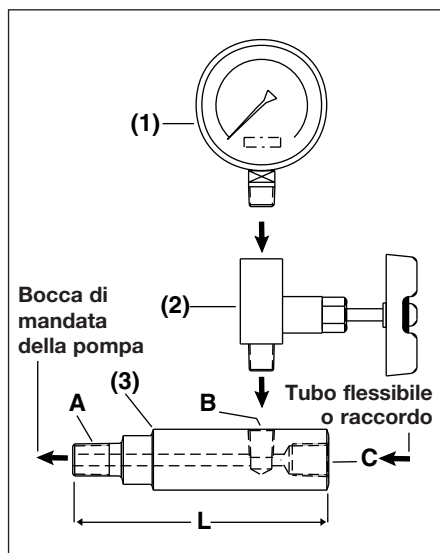
Se si lascia il manometro oleodinamico ininterrottamente in funzione, si possono modificare grandemente i suoi parametri di taratura e ne può conseguire la necessità di una nuova taratura o la sostituzione dello strumento. Si sug-

Specifiche del raccordo per manometro

Codice	Diametro della filettatura			
	A	B	C	L
GA-1	3/8" NPT	1/2" NPT	3/8" NPT	71 mm (2.81 in.)
GA-2	3/8" NPT	1/2" NPT	3/8" NPT	139 mm (6.10 in.)
GA-3	3/8" NPT	1/4" NPT	3/8" NPT	133 mm (5.25 in.)
GA-4	1/4" NPT	1/2" NPT	3/8" NPT	111 mm (4.38 in.)

gerisce di impiegare rubinetti d'isolamento, per ulteriore protezione, per ogni manometro oleodinamico che possa essere sottoposto a pressioni cicliche elevate o a fluttuazioni di pressione.

1. Rimuovere dalla pompa i tappi delle bocche di mandata dell'olio idraulico.
2. Applicare il sigillante (o il nastro di teflon) ai filetti dei raccordi NPT maschio. Eseguire i collegamenti come su illustrato. Per serrare tutti i raccordi oleodinamici servirsi di chiavi fisse adatte. Non utilizzare chiavi registrabili o giratubi, perché si possono danneggiare i raccordi per alte pressioni.



- (1) Manometro
- (2) Rubinetto d'isolamento
- (3) Raccordo per manometro

4.0 INSTALLAZIONE

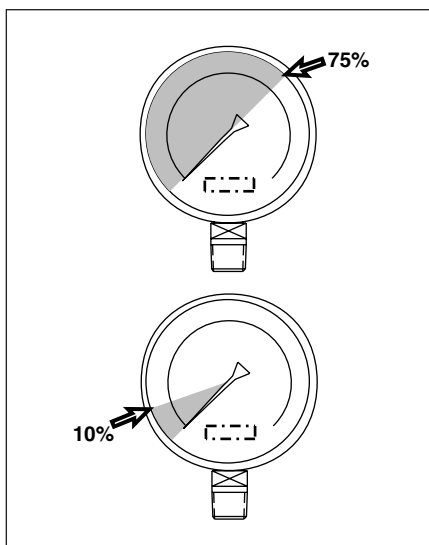
NOTA – Quando si eseguono i collegamenti oleodinamici, usare composto sigillante di alta qualità soltanto sui filetti dei raccordi NPT maschio. Se s'impiega nastro di teflon, non avvolgerlo intorno al primo filetto. Non usare troppo nastro; se esso si allenta e penetra nella pompa o nel cilindro, può causare malfunzionamenti e danni. Avvolgere il nastro in modo che si serri sul gruppo (in senso orario con i filetti verso sé stessi). Installare il manometro oleodinamico in un punto di facile osservazione, ma ben protetto da possibili fonti di danni esterni.

5.0 FUNZIONAMENTO

Il manometro deve funzionare a pressioni che in genere non superino il 75% del fondo scala.

A valori minori del 10% del fondo scala l'indicazione del manometro può essere errata.

IMPORTANTE – Occorre verificare periodicamente la precisione del manometro, soprattutto quando la misura della pressione è essenziale e un'impresione o un guasto dello strumento creerebbero una condizione di rischio per il personale o l'attrezzatura.



6.0 INFORMAZIONI SULLA RIPARAZIONE E ASSISTENZA

I manometri Enerpac vengono tarati in fabbrica entro $\pm 1\%$ - $\pm 1\frac{1}{2}\%$ del fondo scala. Se occorre rieseguire la taratura, consultare le pagine gialle alla voce appropriata. Per interventi di riparazione o in garanzia, rivolgersi al Centro di assistenza Enerpac più vicino alla propria sede.

6.1 Manutenzione manometri

Per la manutenzione, prego contattare il Vs. Centro Servizi Enerpac più vicino. La procedura di riempimento del liquido nel manometro è quella descritta nel foglio d'istruzione L2561.

L505 Rev D 08/16

1.0 IMPORTANTES INSTRUCCIONES DE RECEPCIÓN

Inspeccione visualmente todos los componentes para verificar si hay daños de envío. Debido a que la garantía **no** ampara daños por envío, si los hubiese, infórmeselo inmediatamente a la empresa de transportes, puesto que ésta es responsable de todos los gastos de reparaciones o reemplazo que resulten por daños de envío.

SEGURIDAD PRIMERO**2.0 ASPECTOS DE SEGURIDAD**

Lea todas las instrucciones, advertencias y precauciones. Acate todas las precauciones de seguridad para evitar lesiones personales o daños a la propiedad durante la operación del sistema. ENERPAC no puede ser responsable de daños o lesiones que resulten de no usar el producto de forma segura, falta de mantenimiento o aplicación incorrecta del producto y/u operación del sistema. Comuníquese con ENERPAC si tuviese dudas sobre las precauciones de seguridad o sobre las aplicaciones. Si nunca ha sido capacitado en seguridad hidráulica de alta presión, consulte a su distribuidor o centro de servicio para obtener un curso de seguridad gratis denominado ENERPAC Hydraulic.

El no cumplir con las siguientes precauciones y advertencias podría causar daños al equipo y lesiones personales.

Una **PRECAUCIÓN** se utiliza para indicar procedimientos y prácticas de operación o mantenimiento correctos para evitar daños o la destrucción de equipo u otra propiedad.

Una **ADVERTENCIA** indica un potencial peligro que requiere de procedimientos o prácticas correctos para evitar lesiones personales.

Un **PELIGRO** se utiliza sólo cuando su acción o falta de acción podría causar lesiones graves o incluso la muerte.



ADVERTENCIA: Use el equipo de protección personal adecuado cuando opere equipo hidráulico.



ADVERTENCIA: Manténgase alejado de las cargas soportadas por sistemas hidráulicos.

Cuando un cilindro se utiliza como dispositivo para levantar carga, nunca debería usarse como dispositivo para sostener carga. Después de que la carga haya sido levantada o descendida, debe bloquearse siempre en forma mecánica.



ADVERTENCIA: USE SÓLO PIEZAS RÍGIDAS PARA SOSTENER CARGAS.

Seleccione cuidadosamente bloques de acero o de madera capaces de soportar la carga. Nunca use un cilindro hidráulico como calza o separador en aplicaciones de levantamiento o presión.



PELIGRO: Para evitar lesiones personales, mantenga las manos y los pies alejados del cilindro y pieza de trabajo durante la operación.



ADVERTENCIA: No sobrepase el valor nominal del equipo. Nunca intente levantar una carga que pese más de la capacidad del cilindro. Las sobrecargas ocasionan fallas del equipo y posibles lesiones personales.



Nunca fije la válvula de seguridad a una presión más alta que el máximo valor nominal de presión de la bomba. Los ajustes más altos pueden resultar en daños al equipo y/o lesiones personales.



ADVERTENCIA: La presión de operación del sistema no debe sobrepasar el valor nominal de presión del componente con el valor nominal más bajo en el sistema. Instale manómetros de presión en el sistema para vigilar la presión de operación. Es su ventana a lo que está sucediendo en el sistema.



PRECAUCIÓN: Evite dañar la manguera hidráulica. Evite pliegues y curvas agudos al guiar las mangueras hidráulicas. Usar una manguera con pliegues o curvas puede causar severa contrapresión. Los pliegues y curvas agudos causarán daños internos a la manguera, lo que ocasionará que ésta falle prematuramente.



No deje caer objetos pesados sobre la manguera. Un impacto directo puede causar daños internos a las hebras de alambre de la manguera. Aplicar presión a una manguera dañada puede ocasionar que se quiebre.



IMPORTANTE: No levante el equipo hidráulico por las mangueras o acopladores giratorios. Use el mango de transporte u otros medios para transportarla con seguridad.



PRECAUCIÓN: Mantenga el equipo hidráulico alejado de las llamas y el calor. El calor en exceso ablandará las juntas y sellos, lo que resultará en fugas de líquidos. Asimismo, el calor debilita los materiales de la manguera y juntas. Para lograr un rendimiento óptimo, no exponga el equipo a temperaturas de 65 °C [150 °F] o mayores. Proteja las mangueras y cilindros de salpicaduras de soldadura.



PELIGRO: No manipule mangueras bajo presión. El aceite que escape bajo presión puede penetrar la piel y causar lesiones graves. Si se inyecta aceite bajo la piel, consulte a un médico inmediatamente.



ADVERTENCIA: Use cilindros hidráulicos únicamente en sistemas acoplados. Nunca use un cilindro si los acopladores no están conectados. Si el cilindro se sobrecarga, los componentes pueden fallar calamitosamente, lo que causaría lesiones personales graves.



ADVERTENCIA: Asegurese que el equipo sea antes de levantar la carga. El cilindro debe colocarse sobre una superficie plana capaz de

soportar la carga. De ser necesario, utilice una base de cilindro para mayor estabilidad. No suelde ni modifique el cilindro en modo alguno para fijarle una base u otro medio de soporte.



Evite las situaciones en las cuales las cargas no estén directamente centradas sobre el émbolo del cilindro. Las cargas descentradas producen un esfuerzo considerable sobre los cilindros y los émbolos. Además, la carga podría resbalar o caerse, creando situaciones potencialmente peligrosas.



Distribuya la carga uniformemente sobre la superficie total del asiento del cilindro. Siempre utilice un asiento para proteger el émbolo cuando no se usen accesorios roscados.



IMPORTANTE: Únicamente técnicos calificados en sistemas hidráulicos habrán de prestarle servicio al equipo hidráulico. Comuníquese con el Centro de Servicio ENERPAC autorizado en su zona para prestarle servicio de reparaciones. Use únicamente aceite ENERPAC a fin de proteger su garantía.



ADVERTENCIA: Reemplace inmediatamente las piezas gastadas o dañadas por piezas ENERPAC genuinas. Las piezas de clasificación estándar se romperán, lo que causará lesiones personales y daños a la propiedad. Las piezas ENERPAC están diseñadas para encajar debidamente y resistir altas cargas.

3.0 DESCRIPCION

Los manómetros Enerpac están diseñados primordialmente para funcionar como dispositivos medidores con indicadores visuales para controlar las condiciones de funcionamiento de un sistema hidráulico. Se recomienda usar un manómetro hidráulico en todo sistema hidráulico para asegurarse de no exceder los valores nominales de funcionamiento de los componentes hidráulicos del sistema.

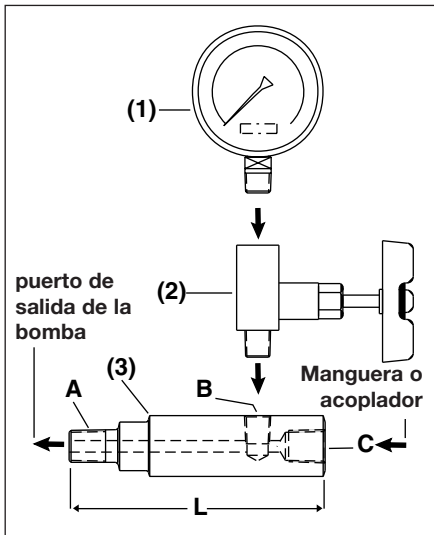
En casos de sistemas de alta producción, una vez que se ha ajustado la presión del sistema hidráulico para producción, se debe desconectar el manómetro hidráulico del sistema. Esto puede hacerse retirándolo completamente del sistema, o instalando una válvula de corte entre el manómetro y la línea de alta presión.

En caso que el manómetro hidráulico se deje

Especificaciones de adaptador de manómetro

N° pieza	Dimensiones de rosca			
	A	B	C	L
GA-1	3/8" NPT	1/2" NPT	3/8" NPT	71 mm (2.81 in.)
GA-2	3/8" NPT	1/2" NPT	3/8" NPT	139 mm (6.10 in.)
GA-3	3/8" NPT	1/4" NPT	3/8" NPT	133 mm (5.25 in.)
GA-4	1/4" NPT	1/2" NPT	3/8" NPT	111 mm (4.38 in.)

funcionando de manera continua, se puede alterar de forma significativa la calibración del manómetro, lo cual hará necesario recalibrarlo o sustituirlo. Se recomienda usar válvulas de corte como protectores para todos los manómetros hidráulicos sujetos a ritmos acelerados de trabajo o fluctuaciones grandes de presión.



- (1) Manómetro
- (2) Válvula de corte
- (3) Adaptador para manómetro

4.0 INSTALACION

NOTA: Al hacer las conexiones hidráulicas, aplique pasta selladora de alta calidad solamente a las roscas de los conectores NPT macho. Si se usa cinta de Teflon, no coloque la cinta sobre la primera rosca. Utilice poca cantidad de cinta. Los pedazos sueltos de cinta de Teflon que ingresen a la bomba o el cilindro pueden causar averías y daños. Envuelva la cinta de modo que la misma se apriete durante el armado. (En sentido horario cuando se mi-

ran las roscas de frente.) Instale el manómetro hidráulico de modo que pueda leerse fácilmente y que esté bien protegido contra daños causados por fuentes externas.

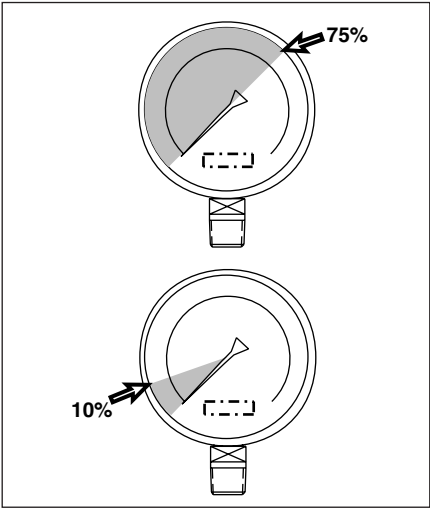
1. Quite el tapón (los tapones) de la(s) salida(s) de aceite hidráulico de la bomba.
2. Aplique pasta selladora (o cinta de Teflon) a las roscas NPT macho. Haga las conexiones de la manera arriba ilustrada. Al apretar las conexiones y adaptadores hidráulicos, utilice llaves de tuercas del tamaño adecuado. No utilice llaves ajustables ni llaves de tubería, ya que éstas pueden dañar los adaptadores para presión alta.

5.0 FUNCIONAMIENTO

El manómetro debe usarse a presiones que normalmente no excedan el 75% del valor de deflexión completa de la aguja.

Si se usa el manómetro para leer una presión menor que el 10% de su valor de deflexión completa, se puede obtener una indicación errónea.

IMPORTANTE: Compruebe la precisión del manómetro periódicamente, especialmente si el valor medido es de importancia crítica y si la falla o imprecisión del manómetro puede crear riesgos al personal o la propiedad.



6.0 INFORMACION DE REPARACION Y MANTENIMIENTO

Los manómetros Enerpac se calibran en la fábrica con un margen de tolerancia de $\pm 1\%$ y $\pm 1\frac{1}{2}\%$ del valor de deflexión completa de su aguja. Para recalibrarlos, consulte la guía telefónica o comercial de la localidad. Para trabajos bajo garantía y/o reparaciones, envíe el manómetro al Centro de servicio Enerpac más cercano.

6.1 Mantenimiento del Manómetro de Glicerina.

Para el mantenimiento, por favor contacte con su centro de servicio Enerpac mas cercano. El procedimiento para el mantenimiento del manómetro de glicerina se contempla en la Hoja de Instrucciones de Enerpac, L2561.

L505 Rev D 08/16

1.0 BELANGRIJKE INSTRUCTIES BIJ ONTVANGST

Controleer visueel alle onderdelen op schade opgelopen tijdens de verzending. Schade opgelopen tijdens de verzending wordt niet door de garantie gedekt. Als schade opgelopen tijdens de verzending wordt gevonden, de transporteur hier onmiddellijk van op de hoogte stellen. De transporteur is verantwoordelijk voor alle reparatie- of vervangingskosten als gevolg van opgelopen schade tijdens de verzending.

VEILIGHEID VOOROP

2.0 VEILIGHEIDSKWESTIES



Lees nauwkeurig alle instructies, waarschuwingen en let op-gedeelten. Volg alle veiligheidsvoorzieningen om persoonlijk letsel of schade aan eigendom te voorkomen als het systeem in werking is. Enerpac kan niet verantwoordelijk worden gesteld voor schade of letfels als gevolg van onveilig gebruik van dit product, gebrek aan onderhoud, of onjuiste toepassing van het product of het systeem. Neem contact op met Enerpac mocht u twijfels hebben over veiligheidsvoorzieningen en werkingen. Als u nooit een opleiding in hoge-druk hydraulische veiligheid hebt gevolgd neem dan contact op met uw verdeel- of servicecentrum voor een gratis veiligheidscursus van Enerpac Hydraulic.

Het niet volgen van deze waarschuwing sboodschappen en voorzorgsmaatregelen kan schade aan de machine en persoonlijk letsel veroorzaken.

LET OP wordt gebruikt om correcte bedienings- en onderhoudsprocedures en praktijken aan te duiden om schade aan, of vernietiging van, machines of andere eigendom te voorkomen.

WAARSCHUWING wijst op een mogelijk gevaar dat de juiste procedures en praktijken vereist om persoonlijk letsel te voorkomen.

GEVAAR wordt enkel gebruikt als uw actie of gebrek aan actie ernstig letsel of zelfs de dood tot gevolg kan hebben.



WAARSCHUWING: Draag de juiste persoonlijke beschermende kleding bij het werken met hydraulische machines.



WAARSCHUWING: Blijf uit de buurt van ladingen die hydraulisch worden ondersteund. Een cilinder die wordt gebruikt als een hefinrichting mag nooit worden gebruikt als een lasthouder. Nadat de lading omhoog of omlaag is gebracht, moet deze altijd mechanisch worden geblokkeerd.



WAARSCHUWING: GEBRUIK ENKEL STIJVE MATERIALEN OM DE LADINGEN VAST TE HOUDEN.

Kies met zorg stalen of houten blokken die een lading kunnen ondersteunen. Gebruik nooit een hydraulische cilinder als een pakkingschijf of een afstandstuk in enige toepassing waarbij opheffen of drukken wordt gebruikt.



GEVAAR: Om persoonlijk letsel te voorkomen, handen en voeten weghouden van de cilinder en het werkstuk tijdens de bediening.



WAARSCHUWING: Niet de nominale waarden van de machines overschrijden. Probeer nooit om een lading op te heffen die meer weegt dan de capaciteit van de cilinder. Overladen veroorzaakt falen van de machine en mogelijk persoonlijk letsel.



Nooit de ontlastklep instellen op een hogere druk dan de maximaal nominale druk van de pomp. Hogere instellingen kunnen schade aan de machine en/of persoonlijk letsel tot gevolg hebben.



WAARSCHUWING:

De De bedieningsdruk van het systeem mag de nominale drukwaarde van het onderdeel met de laagste waarde in het systeem niet overschrijden. Installeer drukmeters in het systeem om de bedieningsdruk te controleren. Op die manier weet u wat er in het systeem gebeurt.



LET OP: De hydraulische slang niet beschadigen.

Vermijd ombuigen en knikken bij het aanbrengen van de hydraulische slangen. Een gebogen of geknikte slang gebruiken kan ernstige tegendruk van de afvoerstroam veroorzaken. Scherpe ombuigingen en knikken beschadigen de slang aan de binnenkant wat tot vroegtijdig falen van de slang kan leiden.



Geen zware objecten op de slang

laten vallen. Een scherpe impact kan interne schade aan de draadvezels van de slang veroorzaken. Druk uitoefenen op een slang die beschadigd is, kan scheuren van de slang tot gevolg hebben.



BELANGRIJK:

Hydraulische machines niet bij de slangen of de wartelkoppelingen opheffen. Gebruik de draaghandgreep of een ander middel om de machine veilig te transporteren.



LET OP: Houd de hydraulische machine weg van vlammen en hitte.

Buitenmatige hitte verzacht de pakkingen en afdichtingen wat tot vloeistoflekken kan leiden. Hitte verzwakt ook slangmaterialen en pakkingen. Voor optimale prestaties de machines niet blootstellen aan temperaturen van 65°C (150°F) of hoger. Bescherm slangen en cilinders tegen lasspetters.



GEVAAR: Slangen die onder druk staan, niet aanraken.

Als olie die onder druk staat ontsnapt, kan het door de huid dringen wat ernstige letsels kan veroorzaken. Als olie onder de huid wordt geïnjecteerd, onmiddellijk een arts raadplegen.



WAARSCHUWING: Gebruik hydraulische cilinders enkel in een aangesloten systeem.

Nooit een cilinder gebruiken met koppelingen die niet aangesloten zijn. Als de cilinder uiterst overladen is, kunnen onderdelen op een catastrofische manier falen wat ernstig persoonlijk letsel kan veroorzaken.



WAARSCHUWING: Zorg dat de apparatuur stabiel is opgezet alvorens lasten te heffen.

De cilinder dient op een vlakke ondergrond geplaatst te worden die de last kan dragen. Gebruik waar mogelijk een ondersteuning voor de cilinder voor extra stabiliteit. De cilinder mag niet gelast of op een andere manier aangepast worden voor het bevestigen van een voetstuk of andere ondersteuning.



Vermijd situaties, waarbij de last niet aangrijpt in het hart van de cilinderplunjer. Niet-centrisch aangrijpende lasten veroorzaken aanzienlijke spanningen in de cilinder en de plunjer. Bovendien kan de last wegglijden of vallen, wat tot gevaarlijke situaties leidt.



Verdeel de last gelijkmatig over het gehele zadeloppervlak. Gebruik altijd een zadel om de plunjer te beschermen, wanneer geen

hulpstukken met schroefdraad worden gebruikt.



BELANGRIJK:

Hydraulische machines mogen enkel door een bevoegd hydraulisch technicus van onderhoud worden voorzien. Voor reparaties dient u contact op te nemen met een nabijgelegen bevoegd ENERPAC servicecentrum. Om uw garantie te beschermen, enkel ENERPAC olie gebruiken.



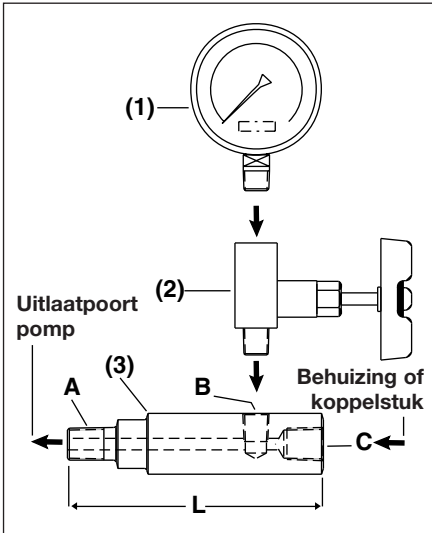
WAARSCHUWING: Versleten of

beschadigde onderdelen onmiddellijk met authentieke ENERPAC onderdelen vervangen. Standaardonderdelen breken, wat tot persoonlijk letsel en schade aan eigendom kan leiden. ENERPAC onderdelen zijn zodanig ontworpen dat ze precies passen en hoge ladingen kunnen weerstaan.

3.0 BESCHRIJVING

Uw manometer van Enerpac is voornamelijk bestemd voor gebruik als een visueel meetinstrument voor het observeren van de hydraulische bedrijfsstaat van uw systeem. Het gebruik van een hydraulische manometer wordt bij elk hydraulisch systeem aanbevolen om te verzekeren dat de toelaatbare bedrijfsdruk van de hydraulische onderdelen niet worden overschreden.

Gegevens manometeradapter				
Onderdeel-nummer	Draadafmetingen			
	A	B	C	L
GA-1	3/8" NPT	1/2" NPT	3/8" NPT	71 mm (2.81 in.)
GA-2	3/8" NPT	1/2" NPT	3/8" NPT	139 mm (6.10 in.)
GA-3	3/8" NPT	1/4" NPT	3/8" NPT <td>133 mm (5.25 in.)</td>	133 mm (5.25 in.)
GA-4	1/4" NPT	1/2" NPT	3/8" NPT	111 mm (4.38 in.)



- (1) Manometer
- (2) Afsluiter
- (3) Manometeradapter

In toepassingen met hoge productie dient uw hydraulische manometer van het hydraulische systeem afgekoppeld te worden wanneer de drukinstellingen voor het hydraulische systeem eenmaal zijn uitgevoerd. Dit kan bewerkstelligd worden door de manometer geheel uit het systeem te verwijderen, of door een afsluiter tussen de manometer en de hogedrukleiding te installeren.

Indien de hydraulische manometer voortdurend in bedrijf wordt gelaten, kan de kalibratie van de manometer aanzienlijk worden aangetast, waardoor herkalibratie of volledige vervanging is vereist. Afsluiters worden aanbevolen als aanvullende bescherming voor iedere hydraulische manometer die mogelijk onderhevig kan zijn aan hoge cyclusfrequenties of drukschommelingen.

4.0 INSTALLATIE

OPMERKING: Gebruik bij het maken van hydraulische aansluitingen alleen op de schroefdraad van mannetjes NPT-koppelstukken een afdichtingsmiddel van goede kwaliteit. Laat, indien u Teflon-tape gebruikt de eerste volledige gang vrij. Wees spaarzaam met tape. Losse Teflon-tape in uw pomp of cilinder kan storingen of schade tot gevolg hebben. Wikkel de tape zodanig dat deze bij montage strak trekt. (Met de klok mee en de schroefdraad naar u toe gericht.) Installeer uw hydraulische manometer op een plaats waar deze gemakkelijk af te lezen is, maar voldoende beschermd is tegen beschadiging van buitenaf.

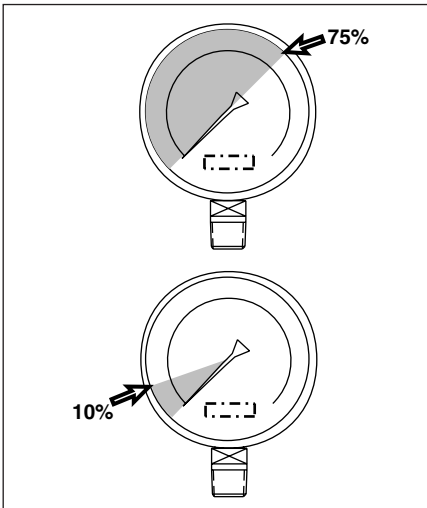
1. Verwijder de plug(gen) van de hydrauliekolie-uitlaat van uw pomp.
2. Breng afdichtingsmiddel (of Teflon-tape) aan op de mannetjes NPT-schroefdraden. Maak de aansluitingen die hierboven zijn afgebeeld. Gebruik bij het aandraaien van hydraulische aansluitingen en fittingen de juiste steeksleutels. Gebruik geen starter- of pijpsleutels, aangezien deze de hogedrukfittingen kunnen beschadigen.

5.0 BEDIENING

De manometer dient gebruikt te worden bij drukken die normaliter niet meer dan 75% van de volle schaal mogen bedragen.

Het gebruik van de manometer voor het aflezen van drukken die minder dan 10% van de volle schaal bedragen, kan een foutieve meting tot gevolg hebben.

BELANGRIJK: De nauwkeurigheid van de manometer dient van tijd tot tijd gecontroleerd te worden, vooral wanneer de drukmeting van kritiek belang is en onnauwkeurigheid of falen van de manometer een gevaar kan opleveren voor personeel of eigendom.



6.0 OVER REPARATIE EN ONDERHOUD

Manometers van Enerpac zijn in de fabriek gekalibreerd tot op $\pm 1\%$ - $\pm 1\frac{1}{2}\%$ nauwkeurig van de volle schaal. Raadpleeg uw plaatselijke telefoonboek of gouden gids voor herkalibratie. Stuur uw manometer naar het dichtstbijzijnde Servicecentrum van Enerpac voor service onder de garantie en/of reparatie.

6.1 Onderhoud Glycerine Gevulde Manometers

Neem contact op met een Enerpac Service Centre voor het bijvullen van glycerine gevulde manometers. De bijvulprocedure is beschreven in handleiding L-2561.

L505 Rev D 08/16

1.0 INSTRUÇÕES IMPORTANTES NO RECEBIMENTO

Inspecione visualmente todos os componentes verificando se houve avarias durante o transporte. Avarias no transporte não são cobertas pela garantia. Caso haja avarias no transporte, avise o transportador imediatamente. O transportador é responsável por todos os custos de consertos e substituições decorrentes de avarias ocorridas no transporte.

SEGURANÇA EM PRIMEIRO LUGAR**2.0 ASSUNTOS DE SEGURANÇA**

Leia cuidadosamente todas as instruções, advertências e avisos sobre precaução.

Siga todas as recomendações de segurança para evitar lesões pessoais ou danos à propriedade durante a operação do sistema. Enerpac não pode ser responsável por danos ou lesões pessoais resultantes do uso indevido do produto, falta de manutenção ou operação inadequada do produto e/ou sistema. Entre em contato com Enerpac quando houver dúvidas sobre as recomendações de segurança e operações. Se você nunca recebeu treinamento em segurança na hidráulica de alta pressão, consulte o seu distribuidor ou centro de serviço sobre um curso de segurança hidráulica Enerpac.

Falhas no cumprimento das advertências e avisos de precaução podem causar lesões pessoais e avarias ao equipamento.

PRECAUÇÃO é usada para indicar a operação correta ou os procedimentos e métodos de manutenção para prevenir o dano, a destruição do equipamento ou outras propriedades.

ADVERT NCIA indica um perigo potencial que exige procedimentos ou métodos corretivos para evitar lesões pessoais.

PERIGO é usado somente quando a ação ou a falta da mesma podem causar lesões sérias ou mesmo a morte.



ADVERTÊNCIA: Use equipamentos individuais de proteção quando acionar equipamentos hidráulicos.



ADVERTÊNCIA: Mantenha distância de cargas apoiadas por cilindros hidráulicos. Um cilindro, quando utilizado como dispositivo de levantamento, jamais deve ser usado como dispositivo de sustentação de carga. Depois de haver sido levantada ou baixada, a carga deve sempre ser bloqueada mecanicamente.



ADVERTÊNCIA: USE SOMENTE PEÇAS RÍGIDAS PARA APOIAR AS CARGAS. Selecione cuidadosamente blocos de madeira ou ferro que sejam capazes de sustentar a carga. Nunca use um cilindro hidráulico como um calço ou espaçador em qualquer aplicação de levantamento ou pressagem.




PERIGO: Para evitar lesões pessoais mantenha mãos e pés longe do cilindro e da área de trabalho durante a operação.





ADVERTÊNCIA: Não exceda a capacidade do equipamento. Nunca tente levantar uma carga mais pesada que a capacidade do cilindro. Excesso de carga pode causar falhas no equipamento e possíveis lesões pessoais.




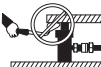
Nunca ajuste uma válvula de alívio com pressão maior que a capacidade de pressão máxima da bomba. Ajustes maiores podem resultar em danos ao equipamento e/ou lesões pessoais.


 **ADVERTÊNCIA:** A pressão de operação do sistema não deve exceder a capacidade de pressão do componente de menor capacidade no sistema. Instale manômetros de pressão no sistema para monitorar a pressão de operação. É a sua janela para o que está acontecendo no sistema.


 **PRECAUÇÃO:** Evite danificar mangueiras hidráulicas. Evite curvas ou dobras pronunciadas quando direcionar as mangueiras hidráulicas. O uso de uma mangueira curvada ou dobrada causará aumento na pressão de retorno. Curvas ou dobras pronunciadas danificarão a mangueira internamente, levando a um desgaste prematuro.


 **ADVERTÊNCIA:** Não derrube objetos pesados na mangueira. Um forte impacto pode causar danos à trama interna de aço da mangueira. A aplicação de pressão em uma mangueira danificada pode causar a sua ruptura.

 **IMPORTANTE:** Não levante o equipamento hidráulico pela mangueira ou pelos engates. Use manoplas ou outros meios mais seguros para o transporte.


 **PRECAUÇÃO:** Mantenha o equipamento hidráulico longe do calor e das chamas. O calor excessivo amolece vedações e selos, resultando em vazamento de fluidos. O calor também enfraquece o material das mangueiras e das juntas. Para um desempenho otimizado não exponha o equipamento a temperatura maiores que 65 °C [150 °F]. Proteja mangueiras e cilindros dos respingos de solda.


 **PERIGO:** Não manuseie mangueiras pressurizadas. O escape do óleo sob pressão pode penetrar na pele, causando lesões sérias. Se o óleo penetrar na pele, procure um médico imediatamente.


 **ADVERTÊNCIA:** Use somente cilindros hidráulicos num sistema acoplado. Nunca use um cilindro com engates não conectados. Caso o cilindro se torne extremamente sobrecarregado, os componentes podem falhar catastróficamente, causando severas lesões pessoais.


 **ADVERTÊNCIA: ESTEJA CERTO QUE A MONTAGEM É ESTÁVEL ANTES DE LEVANTAR A CARGA.** Os cilindros devem ser colocados

em superfícies planas que podem apoiar a carga. Quando aplicável, use uma base de cilindro Enerpac para aumentar a estabilidade. Não faça soldas ou, de qualquer forma, modifique o cilindro para acrescentar uma base ou outro apoio.

 **ADVERTÊNCIA:** Evite situações em que as cargas não estão centradas na haste do cilindro. Cargas fora de centro podem causar deformações consideráveis nas hastes e nos cilindros. Além disso, a carga pode escorregar ou cair, causando resultados potencialmente perigosos.

 **ADVERTÊNCIA:** Distribua a carga uniformemente em toda a superfície do assento. Use sempre um assento para proteger a haste.

 **IMPORTANTE:** Somente técnicos em hidráulica, devidamente qualificados, devem fazer a manutenção de equipamentos hidráulicos. Para serviços de manutenção, entre em contato com o Centro de Serviço Autorizado Enerpac em sua área. Para proteger sua garantia, use somente óleo Enerpac.

 **ADVERTÊNCIA:** Substitua imediatamente peças gastas ou danificadas por peças genuínas Enerpac. Peças não genuínas podem quebrar, causando lesões pessoais ou danos à propriedade. As peças Enerpac são projetadas para se encaixar adequadamente e sustentar cargas pesadas.

3.0 DESCRIÇÃO

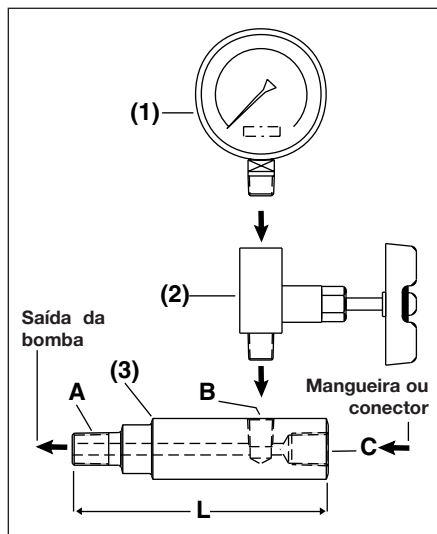
Seu manômetro Enerpac é projetado para, principalmente, funcionar como um dispositivo de medição visual na observação das condições hidráulicas da operação de seu sistema. Recomenda-se a utilização de um manômetro hidráulico em qualquer sistema hidráulico para garantir que a capacidade nominal de operação dos componentes hidráulicos dentro do sistema não é ultrapassada.

Em aplicações de alta produtividade, uma vez que a pressão hidráulica do sistema for estabelecida para o lote de produção, o seu manômetro hidráulico deve ser desligado do sistema. Isto pode ser feito com sua remoção completa do sistema ou pela instalação de uma válvula de bloqueio entre o manômetro e a linha de alta pressão.

Especificações do Adaptador do Manômetro

Referência	Dimensões das Roscas			
	A	B	C	L
GA-1	3/8" NPT	1/2" NPT	3/8" NPT	71 mm (2.81 in.)
GA-2	3/8" NPT	1/2" NPT	3/8" NPT	139 mm (6.10 in.)
GA-3	3/8" NPT	1/4" NPT	3/8" NPT	133 mm (5.25 in.)
GA-4	1/4" NPT	1/2" NPT	3/8" NPT	111 mm (4.38 in.)

Caso o manômetro hidráulico seja mantido continuamente em operação, a calibragem do manômetro pode ser severamente afetada, exigindo uma nova aferição ou completa substituição. Válvulas de bloqueio são recomendadas como proteção adicional para qualquer manômetro hidráulico que seja submetido a condições de altos ciclos ou flutuações de pressão.



- (1) Manômetro
- (2) Válvula de bloqueio
- (3) Adaptador do Manômetro

4.0 INSTALAÇÃO

16. NOTA: Ao fazer ligações hidráulicas, use selantes de alta qualidade, somente nas roscas macho dos conectores NPT. Se utilizar fita Teflon, não passe a fita na primeira rosca. Use a fita cuidadosamente. Pedacos de Fita Teflon na sua bomba ou no seu cilindro podem causar mau funcionamento ou danos. Passe a fita de forma a ficar apertada depois da montagem (no sentido horário com as roscas voltadas para você). Instale o seu manômetro hidráulico em um local de fácil leitura, mas bem protegido contra danos de origem externa.

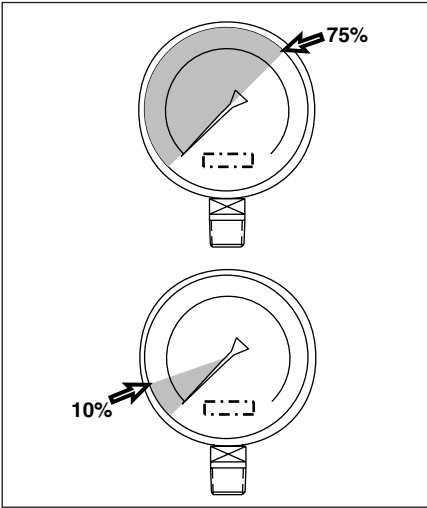
1. Remova o bujão(ões) da saída de óleo hidráulico de sua bomba.
2. Aplique selante (ou fita Teflon tape) nas roscas macho NPT. Faça as conexões conforme mostrado acima. Quando apertar as conexões e acessórios hidráulicos, use a chave de boca no tamanho apropriado. Não utilize grifos ou alicates de pressão, uma vez que podem danificar os acessórios de alta pressão.

5.0 OPERAÇÃO

O manômetro deve trabalhar com pressões que normalmente não excedam 75% da escala total.

Usar o manômetro para valores menores que 10% da escala total pode resultar em leituras erradas.

IMPORTANTE: O manômetro deve ser periodicamente verificado quanto à precisão, especialmente quando a medida de pressão é crítica e uma falha do manômetro ou falta de precisão podem criar riscos para as pessoas ou propriedades.



6.0 REPAIR AND SERVICE INFORMATION

Enerpac gauges are precalibrated by the factory to within $\pm 1\%$ and $\pm 1\frac{1}{2}\%$ of the full scale. For recalibration, please refer to your local phone or business directory. For warranty and/or repair service, send your gauge to the nearest Enerpac Service Center.

6.1 Manutenção do Manômetro com Glicerina

Para manutenção, por favor entre em contato com o Centro de Serviços Enerpac mais próximo. O procedimento para abastecimento do manômetro com glicerina está descrito na Folha de Instruções Enerpac L 2561.

L505 Wer. D 08/16

1.0 WAŻNE INFORMACJE DOTYCZĄCE ODBIORU

Należy wizualnie sprawdzić wszystkie komponenty pod kątem uszkodzeń powstałych w czasie transportu. Uszkodzenia powstałe podczas transportu **nie** są objęte gwarancją. W przypadku stwierdzenia uszkodzeń powstałych w czasie transportu należy od natychmiast powiadomić przewoźnika. Przewoźnik ponosi odpowiedzialność za wszystkie koszty naprawy i wymiany z tytułu szkód transportowych.

BEZPIECZEŃSTWO PRZEDE WSZYSTKIM

2.0 WYMOGI BEZPIECZEŃSTWA



Wszystkie instrukcje, ostrzeżenia i uwagi należy uważnie przeczytać. Należy przestrzegać wszystkich zasad bezpieczeństwa, aby uniknąć obrażeń ciała i szkód rzeczowych podczas pracy. Firma Enerpac nie ponosi odpowiedzialności za obrażenia i szkody wynikające z użytkowania produktu niezgodnie z zasadami bezpieczeństwa, braku konserwacji oraz nieprawidłowej obsługi produktu i/lub systemu. W przypadku wątpliwości dotyczących zasad bezpieczeństwa i procedur obsługi należy skontaktować się z firmą Enerpac. Jeżeli użytkownik nie odbył szkolenia z zasad bezpieczeństwa obowiązujących podczas pracy z wysokociśnieniowymi narzędziami hydraulicznymi, należy skonsultować się z dystrybutorem lub centrum serwisowym, aby odbyć bezpłatny kurs bezpieczeństwa oferowany przez firmę Enerpac.

Niestosowanie się do wymienionych poniżej uwag i ostrzeżeń może doprowadzić do uszkodzenia urządzenia oraz obrażeń ciała.

Nagłówek **UWAGA** wskazuje prawidłowe procedury i praktyki obsługi lub konserwacji pozwalające zapobiec uszkodzeniu lub zniszczeniu sprzętu lub innego mienia.

Nagłówek **OSTRZEŻENIE** wskazuje potencjalne niebezpieczeństwo wymagające odpowiednich procedur i praktyk pozwalających uniknąć obrażeń ciała.

Nagłówek **NIEBEZPIECZEŃSTWO** używany jest tylko wtedy, gdy dana czynność lub zaniechanie działania może skutkować poważnymi obrażeniami ciała, a nawet śmiercią.



OSTRZEŻENIE: Podczas obsługi urządzeń hydraulicznych należy stosować środki ochrony indywidualnej.



OSTRZEŻENIE: Zachować bezpieczny odstęp od ładunków podtrzymywanych przez urządzenia hydrauliczne. Jeśli cylinder używany jest jako podnośnik ładunku, nigdy nie należy wykorzystywać go jako urządzenia podtrzymującego ładunek. Po podniesieniu lub opuszczeniu ładunku należy go zawsze mechanicznie unieruchomić.



OSTRZEŻENIE: DO PODTRZYMYWANIA ŁADUNKÓW STOSOWAĆ TYLKO SZTYWNE ELEMENTY. Należy starannie dobrać bloki ze stali lub drewna, aby były zdolne do podtrzymania ładunku. Nigdy nie należy używać cylindra hydraulicznego jako podkładki ustalającej lub dystansowej w żadnym zastosowaniu podnoszącym lub dociskającym.



NIEBEZPIECZEŃSTWO: Aby uniknąć obrażeń ciała, podczas pracy nie należy zbliżać rąk ani stóp do cylindra i obszaru roboczego.



OSTRZEŻENIE: Nie należy przekraczać wartości znamionowych urządzeń. Nigdy nie należy podnosić ładunku ważącego więcej niż udźwig cylindra. Przeciążenie powoduje uszkodzenie sprzętu i może prowadzić do obrażeń ciała.



Nigdy nie należy nastawiać zaworu bezpieczeństwa na ciśnienie wyższe niż maksymalne ciśnienie znamionowe pompy. Wyższe ustawienia mogą doprowadzić do uszkodzenia sprzętu i/lub obrażeń ciała.



OSTRZEŻENIE: Ciśnienie robocze instalacji nie może przekraczać ciśnienia znamionowego komponentu układu o najniższej wartości znamionowej. Zainstalować w układzie manometry, aby kontrolować wysokość ciśnienia roboczego. Pozwalają one kontrolować to, co dzieje się w systemie.



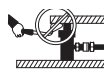
UWAGA: Uważać, aby nie uszkodzić węża hydraulicznego. Podczas prowadzenia wężu hydraulicznych unikać ostrych zagięć i załamania. Użycie zagiętego lub załamane go węża spowoduje silne ciśnienie wsteczne. Ostre zagięcia i załamania doprowadzą do wewnętrznych uszkodzeń węża, powodując jego przedwczesne zniszczenie.



Nie należy upuszczać ciężkich przedmiotów na węża. Silne uderzenie może spowodować wewnętrzne uszkodzenie splotu drutów w wężu. Poddawanie uszkodzonego węża działaniu ciśnienia może doprowadzić do jego rozzerwania.



WAŻNE: Nie należy podnosić urządzeń hydraulicznych za pomocą węża lub złączek obrotowych. Używać uchwytu do przenoszenia lub innych sposobów bezpiecznego transportu.



UWAGA: CHRONIĆ WYPOSAŻENIE HYDRAULICZNE PRZED OGNIEM I ŹRÓDŁAMI CIEPŁA. Zbyt wysoka temperatura spowoduje rozszczelnienie i osłabienie uszczelki, doprowadzając do wycieków płynu. Nadmierna temperatura spowoduje również osłabienie materiału, z którego wykonany jest wąż. Aby zapewnić optymalną sprawność, nie należy wystawiać urządzeń na działanie temperatury równej lub wyższej od 150°F [65°C]. Węże i cylindry należy zabezpieczyć przed odpryskami spawalniczymi.



NIEBEZPIECZEŃSTWO: NIE NALEŻY TRZYMAĆ WĘŻY ZNAJDUJĄCYCH SIĘ POD CIŚNIENIEM. Wydostający się pod ciśnieniem olej może przenikać przez skórę, powodując poważne obrażenia. Jeżeli olej przedostanie się pod skórę, należy natychmiast zgłosić się do lekarza.



OSTRZEŻENIE: Cylindrów hydraulicznych należy używać wyłącznie w odpowiednio połączonym układzie. Nigdy nie używać cylindra z odłączonymi złączkami. W przypadku nadmiernego przeciążenia cylindra może dojść do poważnych uszkodzeń komponentów, powodujących duże obrażenia ciała.



OSTRZEŻENIE: PRZED PODNIESIENIEM ŁADUNKU SPRAWDZIĆ STABILNOŚĆ URZĄDZENIA. Cylindry należy umieścić na płaskiej powierzchni zdolnej do przyjęcia obciążenia. Zastosować podstawę cylindra w celu poprawy stabilności, o ile zachodzi taka potrzeba. Nie należy spawać ani w inny sposób modyfikować cylindra w celu zamocowania podstawy lub innej podpory.



Unikać sytuacji, w których środek ciężkości ładunku nie jest dokładnie wyśrodkowany nad tłokiem cylindra. Niewyważone ładunki powodują znaczne obciążenie cylindrów i tłoków. Ponadto ładunek może ześlizgnąć się lub spaść, powodując potencjalne zagrożenie.



Ładunek rozmieścić równo na całej powierzchni siodełka. Zawsze używać siodełka chroniącego tłok.



WAŻNE: Urządzenia hydrauliczne powinny być serwisowane wyłącznie przez wykwalifikowanego technika hydraulika. W sprawie napraw należy

Dane techniczne przyłącza manometrycznego				
Numer części	Wymiary gwintu			
	A	B	C	L
GA-1	3/8" NPT	1/2" NPT	3/8" NPT	2,81 cala (71 mm)
GA-2	3/8" NPT	1/2" NPT	3/8" NPT	6,10 cala (139 mm)
GA-3	3/8" NPT	1/4" NPT	3/8" NPT	5,25 cala (133 mm)
GA-4	1/4" NPT	1/2" NPT	3/8" NPT	4,38 cala (111 mm)

kontaktować się z lokalnym autoryzowanym centrum serwisowym firmy Enerpac. Aby zachować ważność gwarancji, używać tylko oleju firmy ENERPAC.



OSTRZEŻENIE: Zużyte i uszkodzone części należy niezwłocznie wymienić na oryginalne części firmy ENERPAC.

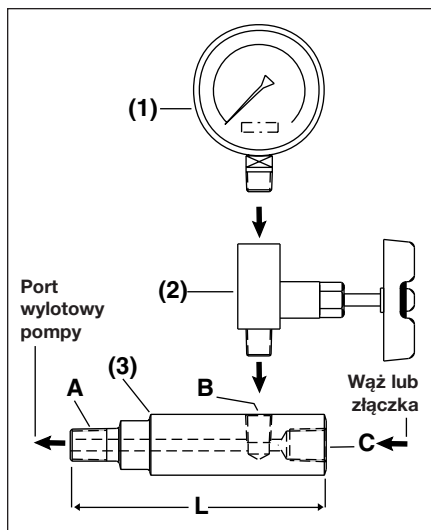
Części nieoryginalne mogą ulegać awariom, powodując obrażenia ciała i uszkodzenie mienia. Części firmy ENERPAC są odpowiednio dopasowane i wytrzymują duże obciążenia.

3.0 OPIS

Manometr firmy Enerpac ma służyć przede wszystkim jako urządzenie pomiarowe do monitorowania parametrów hydraulicznych układu. Zaleca się stosowanie manometru hydraulicznego w każdym układzie hydraulicznym, aby zapobiec przekraczaniu wartości znamionowych komponentów układu.

W przypadku intensywnej produkcji, po dokonaniu regulacji ustawień ciśnienia układu hydraulicznego stosownie do cykli produkcyjnych, manometr hydrauliczny należy odłączyć od układu. Można to wykonać poprzez całkowite usunięcie z układu lub zamontowanie zaworu odcinającego pomiędzy manometrem a linią wysokiego ciśnienia.

W przypadku pozostawienia manometru hydraulicznego w układzie, wywrze to negatywny wpływ na kalibrację miernika, powodując konieczność przeprowadzenia ponownej kalibracji lub całkowitej wymiany. Zawory odcinające zalecane są jako dodatkowe zabezpieczenie manometrów hydraulicznych, mogących podlegać intensywnym cyklom roboczym lub zmianom ciśnienia.



- (1) Manometr
- (2) Zawór odcinający
- (3) Przyłącze manometryczne

4.0 INSTALACJA

UWAGA: Podczas wykonywania połączeń hydraulicznych należy zastosować środek uszczelniający o wysokiej jakości tylko na gwinty męskich łączników NPT. W przypadku stosowania taśmy teflonowej nie należy jej nakładać na pierwszy zwoj gwintu. Taśmę nakładać oszczędnie. Luźna taśma w pompie lub cylindrze może spowodować usterki i uszkodzenie urządzenia. Taśmę należy owijać tak, by podczas montowania uległa dociśnięciu (w prawo przy zwojach skierowanych w stronę użytkownika). Zainstaluj manometr hydrauliczny w takim miejscu, aby ułatwić jego odczytanie, a jednocześnie tak, by był dobrze zabezpieczony przed zewnętrznymi czynnikami powodującymi uszkodzenia.

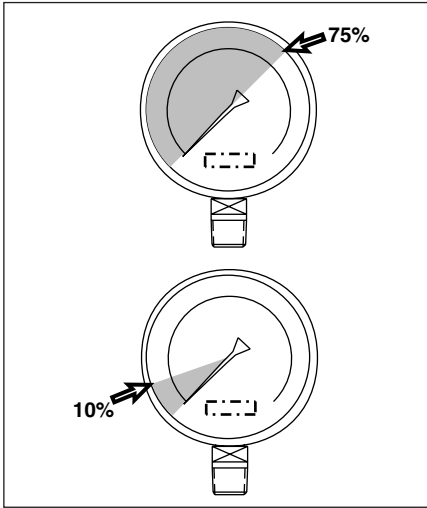
1. Odłącz od pompy przyłącze(-a) wylotowe oleju hydraulicznego.
2. Nałóż środek uszczelniający (lub taśmę teflonową) na gwinty męskie NPT. Wykonaj połączenia zgodnie z powyższym rysunkiem. Do dokręcania przyłączy hydraulicznych i złączy zastosuj odpowiednie klucze płaskie. Nie używaj klucza nastawnego ani kluczy do rur, ponieważ mogą uszkodzić łącznie wysokociśnieniowe.

5.0 OBSŁUGA

Manometr można stosować przy ciśnieniach, które zwykle nie przekraczają 75% pełnego zakresu urządzenia.

Stosowanie manometru do odczytywania pomiarów znajdujących się poniżej 10% pełnego zakresu może prowadzić do błędnego odczytu.

WAŻNE: Należy okresowo sprawdzać dokładność manometru, szczególnie w przypadku, gdy pomiary ciśnienia mają decydujące znaczenie, a usterka lub niedokładność manometru może spowodować zagrożenie dla personelu lub mienia.



6.0 INFORMACJE DOTYCZĄCE NAPRAW I SERWISOWANIA

Manometry firmy Enerpac są wstępnie kalibrowane fabrycznie do $\pm 1\%$ i $\pm 1\frac{1}{2}\%$ pełnego zakresu. Aby przeprowadzić ponowną kalibrację, skorzystaj z lokalnej książki telefonicznej lub spisu firm. W przypadku usług gwarancyjnych i/lub naprawczych wyślij manometr do najbliższego centrum serwisowego firmy Enerpac.

6.1 Konserwacja manometru glicerynowego

W celu konserwacji należy skontaktować się z najbliższym autoryzowanym centrum serwisowym firmy Enerpac. Procedura napełniania manometru glicerynowego opisana jest w karcie instrukcji firmy Enerpac L2561.

Australia and New Zealand

Actuant Australia Ltd.
P.O. Box 6867, Wetherill Park, NSW 1851
Block V Unit 3, Regents Park Estate
391 Park Road, Regents Park NSW 2143
Australia
T +61 287 177 200
F +61 297 438 648
sales-au@enerpac.com

Brazil

Power Packer do Brasil Ltda.
Rua Luiz Lawrie Reid, 548
09930-760 - Diadema (SP) - Brazil
T +55 11 5687 2211
Toll Free: 0800 891 5770
vendabrasil@enerpac.com

China (Taicang)

Actuant (China) Industries Co. Ltd.
No.6 Nanjing East Road,
Taicang Economic Dep Zone
Jiangsu, China
T +86 0512 5328 7500
F +86 0512 5335 9690
Toll Free: +86 400 885 0369
sales-cn@enerpac.com

France, Switzerland, North Africa and French speaking African countries

ENERPAC
Une division d'Actuant France S.A.S.
Zone Orlytech Bâtiment 516
1 allée du commandant Mouchotte
CS 40351
91550 Paray-Vieille-Poste
France
T +33 1 60 13 68 68
F +33 1 69 20 37 50
sales-fr@enerpac.com

Germany and Austria

Actuant GmbH
P.O. Box 300113
D-40401 Düsseldorf
Willstätterstrasse 13
D-40549 Düsseldorf, Germany
T +49 211 471 490
F +49 211 471 49 28
sales-de@enerpac.com

India

Actuant India Private Limited
No. 10, Bellary Road, Sadashivanagar,
Bangalore, Karnataka 560 080
India
T +91 80 3928 9000
info@enerpac.co.in

Italy

ENERPAC S.p.A.
Via Canova 4
20094 Corsico (Milano)
T +39 02 4861 111
F +39 02 4860 1288
sales-it@enerpac.com

Japan

Applied Power Japan LTD KK
Besshocho 85-7
Kita-ku, Saitama-shi 331-0821, Japan
T +81 48 662 4911
F +81 48 662 4955
sales-jp@enerpac.com

Middle East, Egypt and Libya

ENERPAC Middle East FZE
Office 423, LOB 15
P.O. Box 18004, Jebel Ali, Dubai
United Arab Emirates
T +971 (0)4 8872686
F +971 (0)4 8872687
sales-ua@enerpac.com

Norway

Sales Office Norway
Unit 524, Nydalsveien 28, 0484 Oslo
P.O. Box 4814, Nydalen 0422 Oslo
Norway
Tel: +47 91 578 300
insidesalesnorway@enerpac.com

Russia

Rep. office Enerpac
Russian Federation
Admirala Makarova Street 8
125212 Moscow, Russia
T +7 495 98090 91
F +7 495 98090 92
sales-ru@enerpac.com

Southeast Asia, Hong Kong and Taiwan

Actuant Asia Pte Ltd.
83 Joo Koon Circle
Singapore 629109
T +65 68 63 0611
F +65 64 84 5669
Toll Free: +1800 363 7722
sales-sg@enerpac.com

South Korea

Actuant Korea Ltd.
3Ba 717, Shihwa Industrial Complex
Jungwang-Dong, Shihung-Shi,
Kyunggi-Do
Republic of Korea 429-450
T +82 31 434 4506
F +82 31 434 4507
sales-kr@enerpac.com

Spain and Portugal

ENERPAC SPAIN, S.L.
Avda. Valdelaparra N° 27 3ª - L8
28108 Alcobendas (Madrid), Spain
T +34 91 884 86 06
F +34 91 884 86 11
sales-es@enerpac.com

Sweden, Denmark Finland and Iceland

Enerpac Scandinavia AB
Kopparlundsvägen 14,
721 30 Västerås
Sweden
T +46 (0) 771 41 50 00
scandinavianinquiries@enerpac.com

The Netherlands, Belgium, Luxembourg, Central and Eastern Europe, Baltic States, Greece, Turkey and CIS countries

ENERPAC B.V.
Galvanistraat 115, 6716 AE Ede
P.O. Box 8097, 6710 AB Ede
The Netherlands
T +31 318 535 911
F +31 318 535 848
sales-nl@enerpac.com

Enerpac Integrated Solutions B.V.

Spinelstraat 15, 7554 TS Hengelo
P.O. Box 421, 7550 AK Hengelo
The Netherlands
T +31 74 242 20 45
F +31 74 243 03 38
integratedsolutions@enerpac.com

South Africa and other English speaking African countries

Enerpac Africa Pty Ltd.
No. 5 Bauhinia Avenue
Cambridge Office Park
Block E
Highveld Techno Park
Centurion 0157
Republic of South Africa
T: +27 12 940 0656
sales-za@enerpac.com

United Kingdom and Ireland

ENERPAC UK Ltd.
5 Coopies Field
Morpeth, Northumberland
NE61 6JR, England
T +44 1670 5010 00
sales-uk@enerpac.com

USA, Latin America and Caribbean

ENERPAC World Headquarters +27 12
P.O. Box 3241
Milwaukee WI 53201-3241 USA
N86 W12500 Westbrook Crossing
Menomonee Falls, Wisconsin 53051
T +1 262 293 1600
F +1 262 293 7036
User inquiries:
T +1 800 433 2766
Distributor inquiries/orders:
T +1 800 558 0530
F +1 800 628 0490
Technical inquiries:
techservices@enerpac.com
sales-us@enerpac.com

All Enerpac products are guaranteed against defects in workmanship and materials for as long as you own them.

For the location of your nearest authorized Enerpac Service Center, visit us at www.enerpac.com