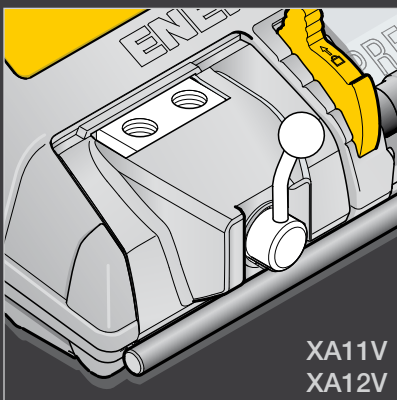
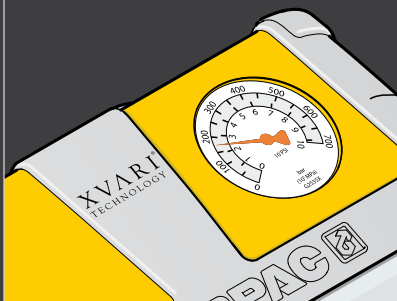


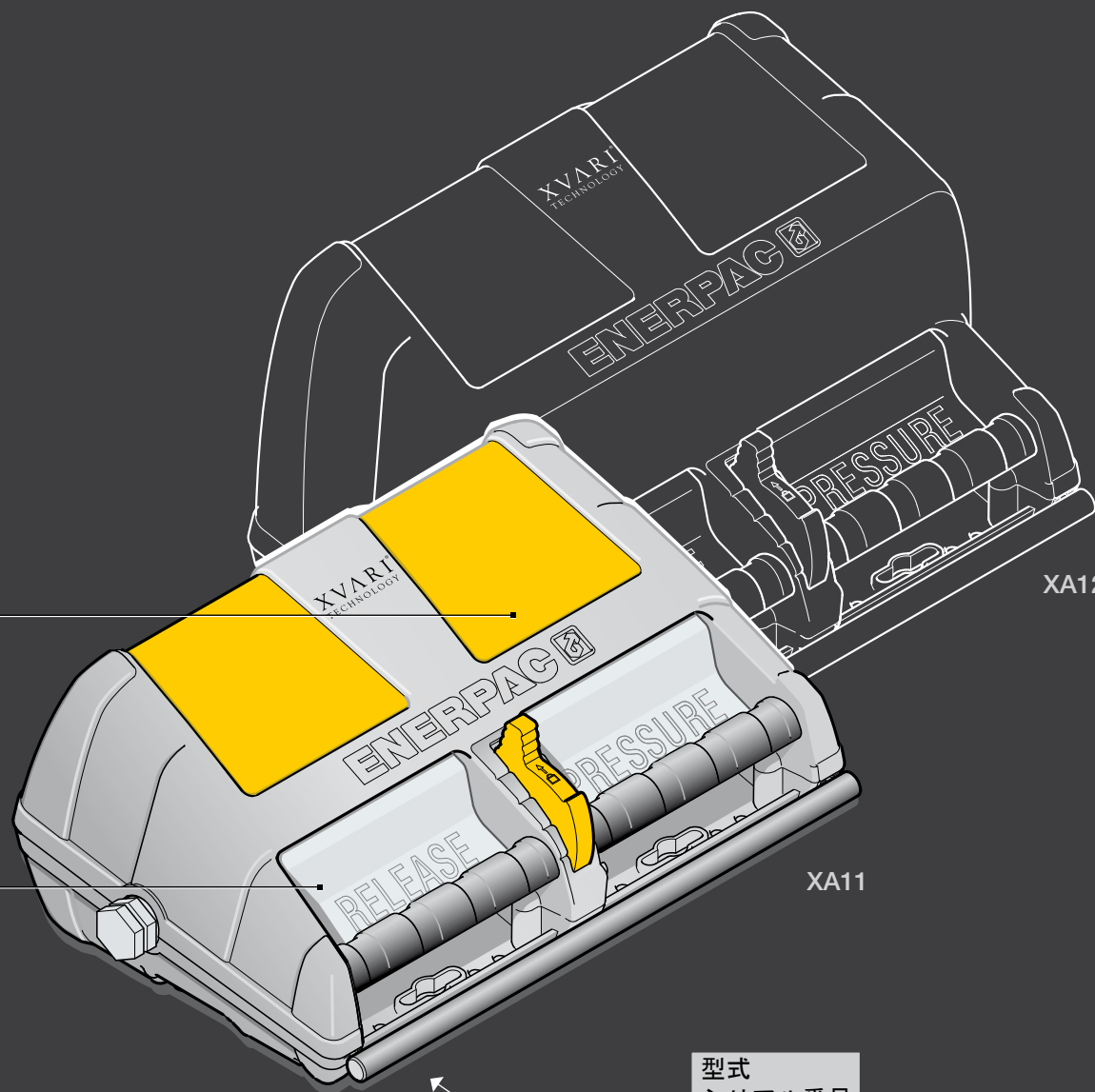
取扱説明書



XA11G
XA12G



XA11V
XA12V



型式
シリアル番号

目次

安全について	2
接続	4
設置	5
取り扱い	6
操作	7
戻り操作	8
切換弁の操作	9
取外し	10
メンテナンス	11
最高圧力設定	12
製品仕様	13
トラブルシューティング	14

製品をお受け取りの際のご注意

構成部品は全て輸送時に損傷を受けていないか目視検査してください。輸送時の損傷は保証の対象になりません。輸送時の損傷を見つけたらすぐに運送業者に通知してください。運送業者は輸送時の損傷から生じた一切の修理費と交換費の責任を負いません。

安全について

すべての説明、「危険」、「警告」、「注意」の事項を丁寧にお読みください。安全上の注意を遵守して、システム操作中の怪我や物的損害を防ぎます。

製品の危険な使用、メンテナンスの不備、または、間違った製品操作およびシステム操作が原因による破損や怪我については、エナパックは責任を負いかねます。安全上の注意および操作についてご不明点がございましたら、エナパックまでお問い合わせください。

PDFフォーマットの取扱説明書が裏表紙に付属しています。



- | | |
|---------------------------|--------------|
| English (gb) | Svenska (se) |
| Français (fr) | Norsk (no) |
| Deutsch (de) | Suomi (fi) |
| Italiano (it) | Русский (ru) |
| Español (es) | 简体中文 (zhs) |
| Nederlands (nl) | 日本語 (ja) |
| Português (Brasil) (ptbr) | 한국어 (kr) |

危険

取り扱いを誤った場合に、死亡や重傷の人身事故を負う可能性が高いことを示します。



ポンプのリリーフ弁の設定を最高圧力以上にあげないでください。ポンプのリリーフ弁は取り外さないでください。



操作中は、人身事故を防止するため、シリンダや作業物に手足を近づけないでください。

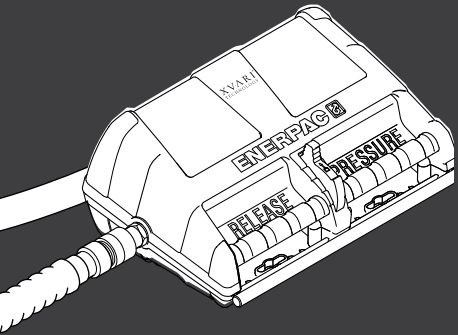


加圧中のホースには触れないでください。

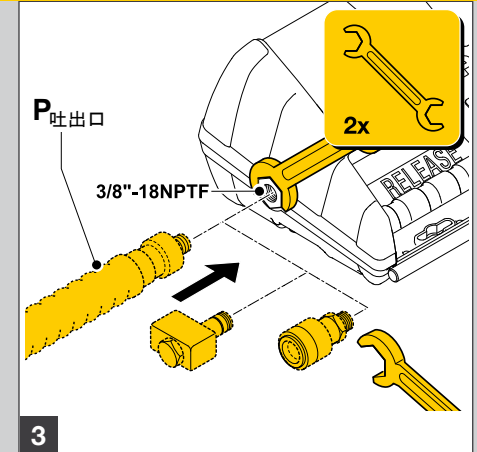
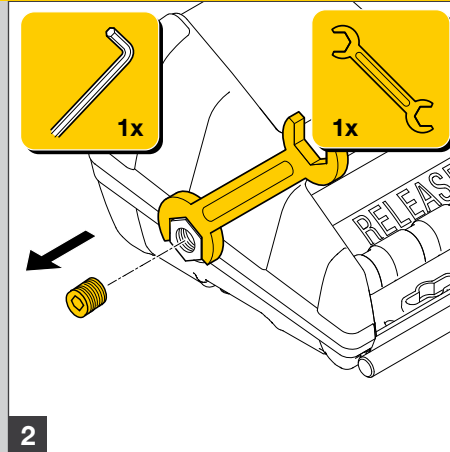
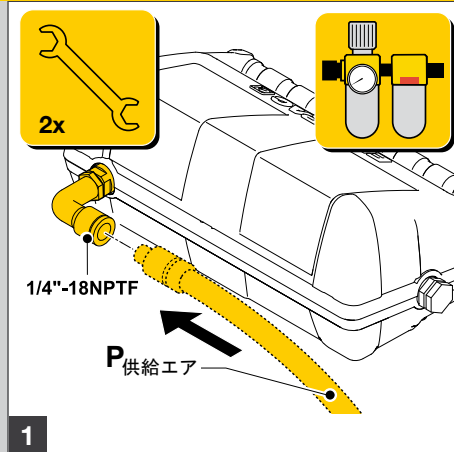
 警告	取り扱いを誤った場合に、死亡や重傷の人身事故を負う可能性があることを示します。
	磨耗した部品や破損した部品は直ちにエナパック純正部品と交換してください。エナパック純正部品以外の部品は、壊れて怪我や物的損害につながる可能性があります。エナパック部品は正しく適合し、高圧に耐えるように設計されています。
	油圧機器で支えた積載物には近づかないでください。シリンダを積載物持ち上げ装置として使用する場合は、積載物を保持する装置としては使用しないでください。積載物を持ち上げたり降ろした後は必ず機械的に固定します。
	加圧中にシリンダのカップラやホースを外さないでください。また万一シリンダに著しい過負荷が掛かると、シリンダが破損し大怪我をすることがあります。
	積載物の保持には十分な強度を持つ構造にしてください。積載物を支えることのできる鉄鋼または木製ブロックを選定します。
	シリンダに偏心荷重を掛けしないでください。荷重が中央にないと、シリンダおよびプランジャに大きな負担が掛かり、破損する場合があります。また、積載物が滑ったり落下して危険につながる場合があります。
	油圧システムに使用されている機器の最も低い耐圧を超える圧力で使用しないでください。また安全のために油圧ゲージを取付けてください。
	定格圧力を超えて使用しないでください。シリンダの能力を超える重量の積載物は持ち上げないでください。過負荷が原因で装置が故障し、怪我をすることがあります。シリンダは 700 bar/10,000 psi/70 MPa の最高使用圧力に設計されています。シリンダの最高使用圧力を超える仕様のポンプに接続しないでください。
	油圧装置を操作するには適切な保護服を着用します。
	積載物を持ち上げる前に、取り付けが安定していることを確認します。シリンダは、積載物を支えることのできる平らな面に置きます。シリンダベースプレートがある場合は使用する等で安定性を高めます。シリンダを溶接で改造したりして、ベースやその他のサポートを取り付けしないでください。

 注意	取り扱いを誤った場合は、軽傷や中程度の障害、物的損害を負う可能性がある場合を示します。
	油圧ホースを配管する際には曲げたり折ったりしないようにします。曲げたり折ったりしたホースを使用すると、ホースが破裂する場合があります、危険です。
	ホースの上に重い物を落さないでください。
	負荷はサドル面全体に均等に配分してください。また必ずサドルを使用してプランジャを保護します。
	油圧機器を移動する時に油圧ホースで持ち上げないでください。
	油圧装置は火や熱に近づけないでください。高温でパッキングやシールが柔らかくなり、液漏れの原因になります。
	修理は分解組立方法を十分理解した保全担当の方が行ってください。
	エアライン潤滑装置の使用を強く推奨致します。連続運転で毎分一滴の潤滑を行うように潤滑装置を設定します。Mobil Almo 525、Shell Torcula 32、または同等の高品位エアーツールオイルをご使用ください。

上記および次の「危険」、「警告」、「注意」の事項を遵守しないと、装置の破損や怪我につながる場合があります。

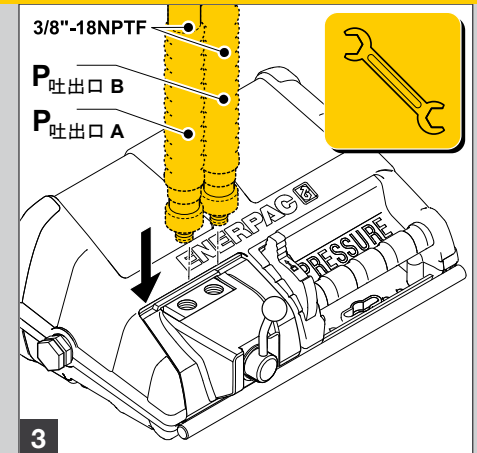
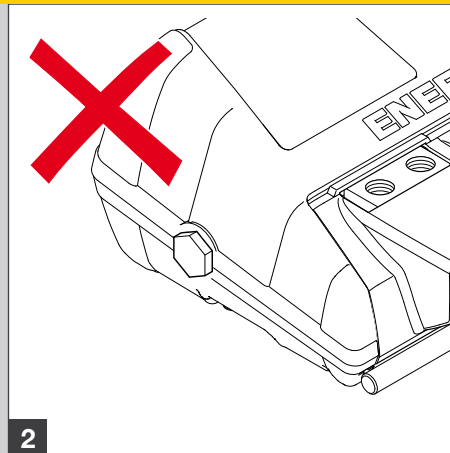
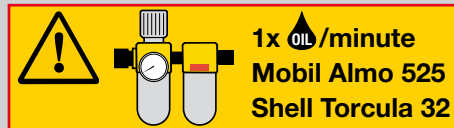
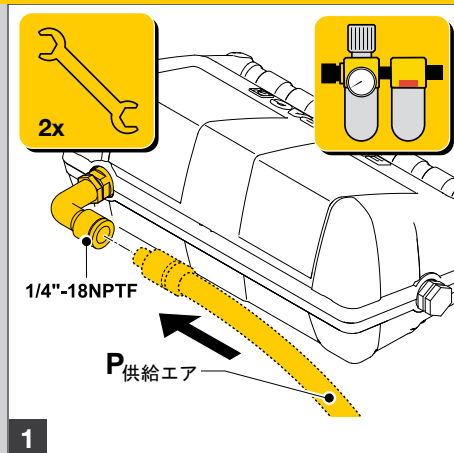
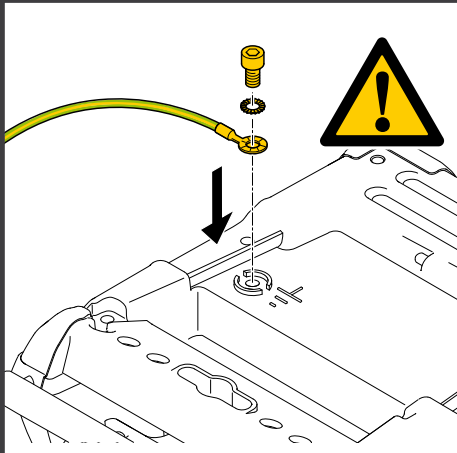


XA

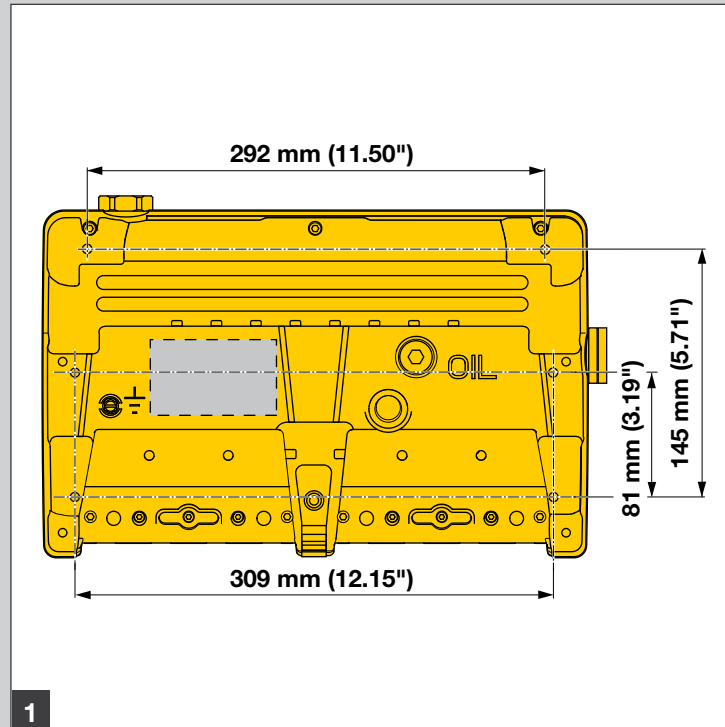
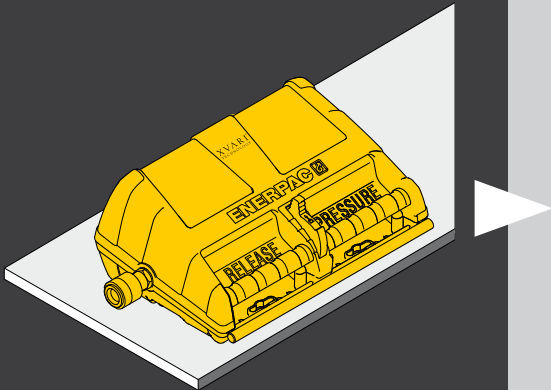


88-102 Nm
65-75 FT LBS

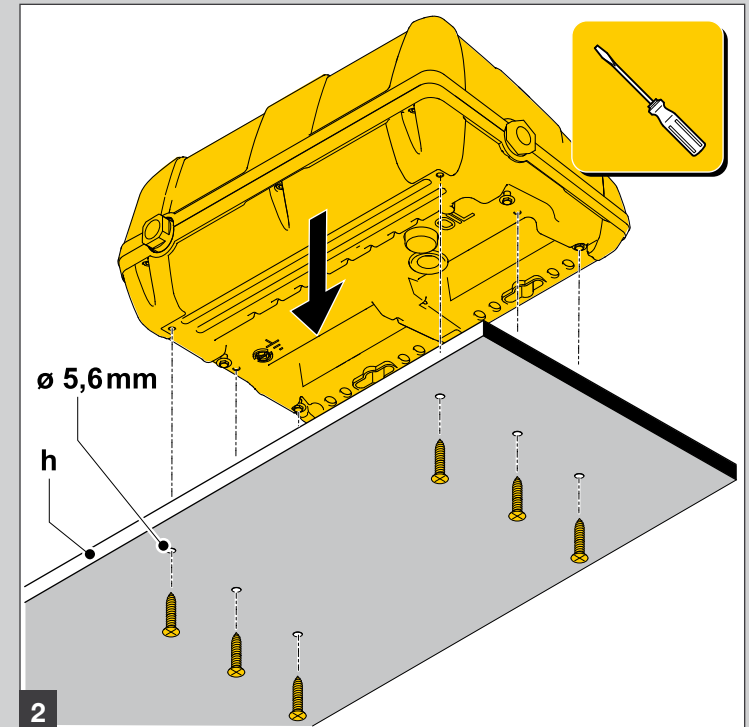
XA-V




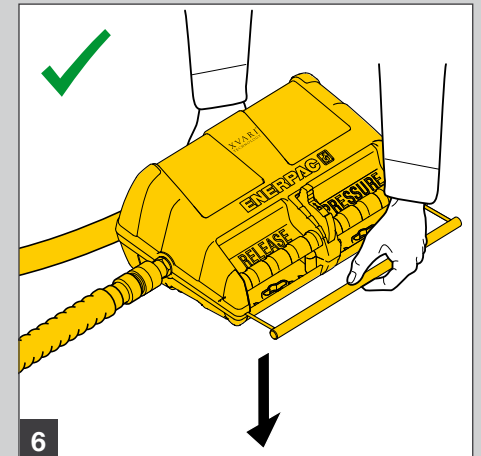
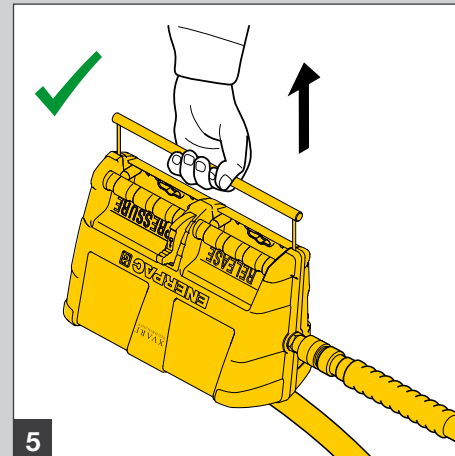
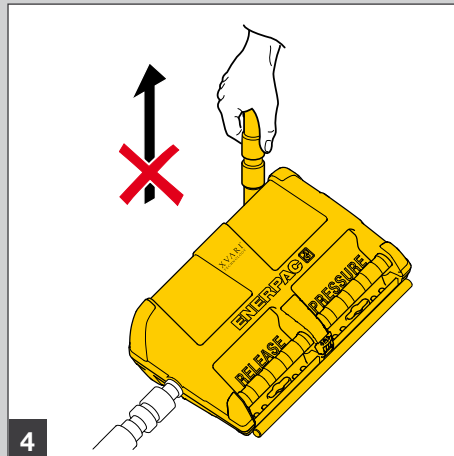
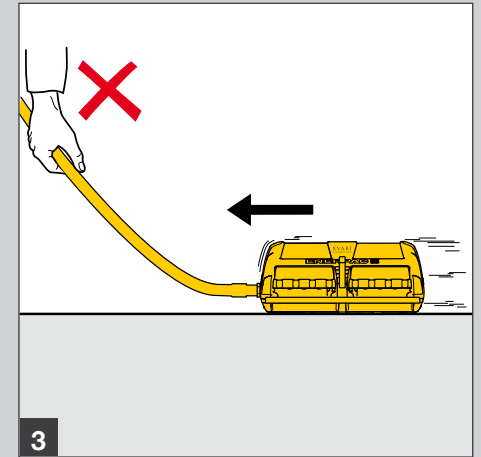
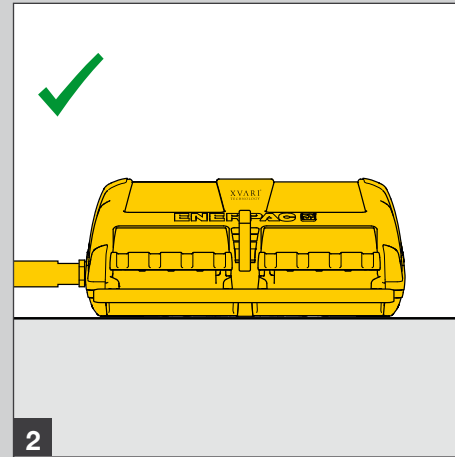
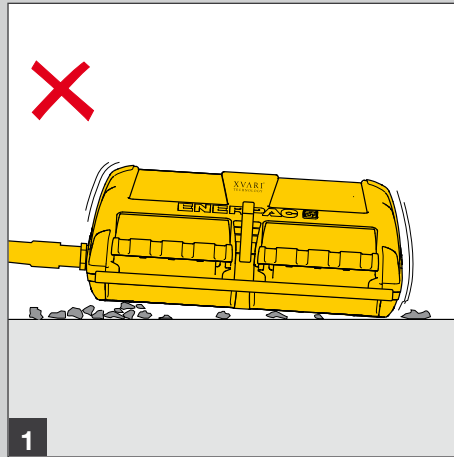
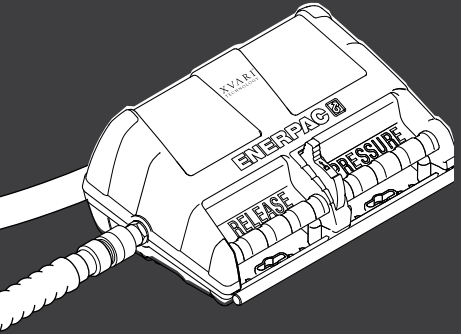
88-102 Nm
65-75 FT LBS

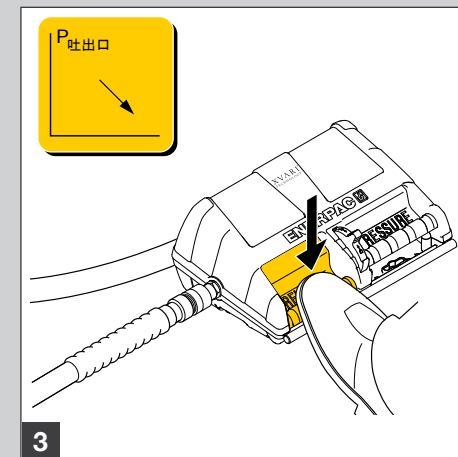
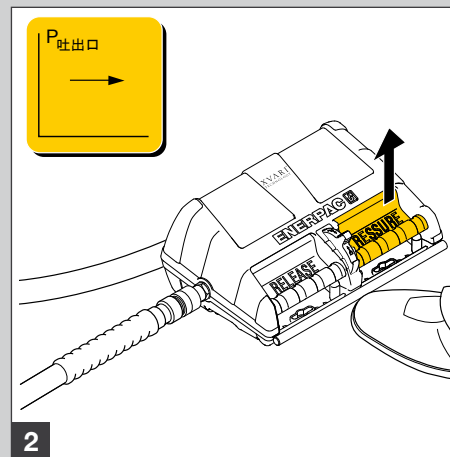
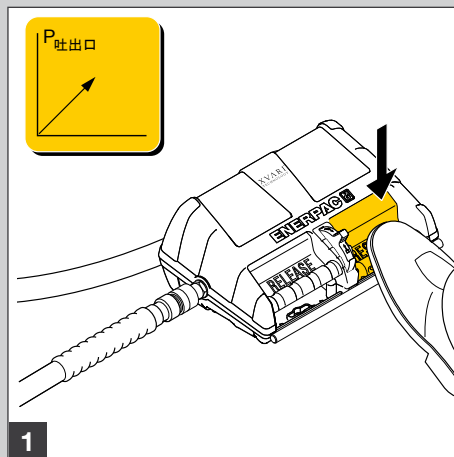
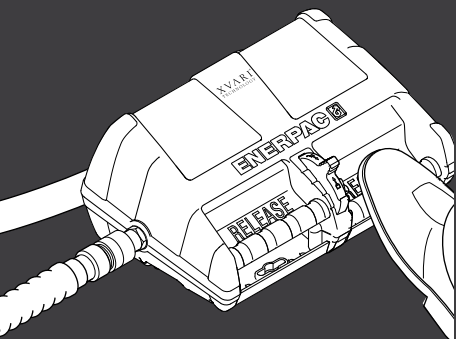


ポンプのシリアル番号をオンライン登録してください:
www.xvari.com
www.enerpac.com



 L 最長 = h + 20 mm
 M5 タッピングスクリュー
 #10 - 16 UN タッピングスクリュー

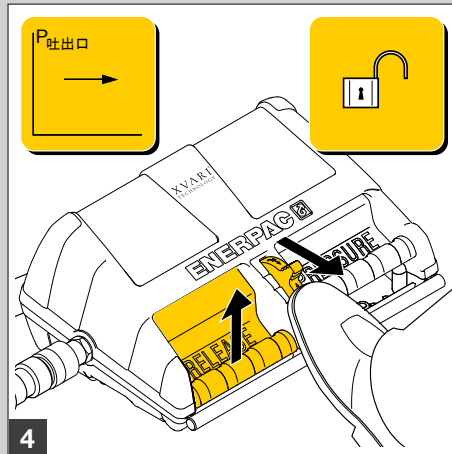
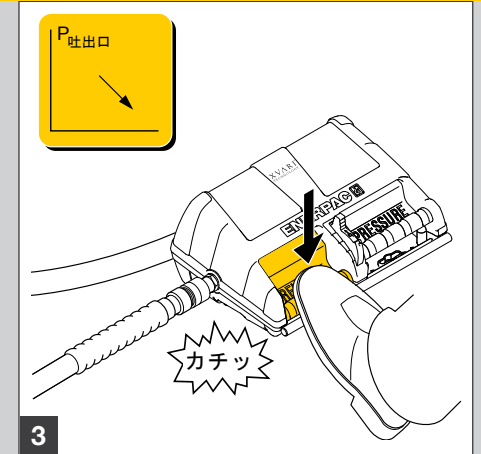
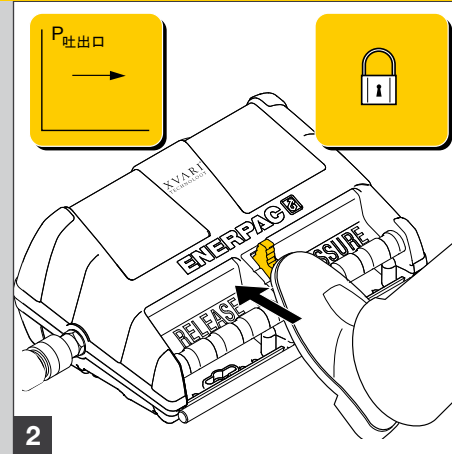
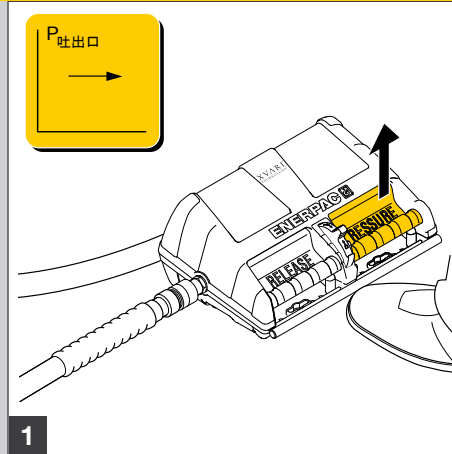
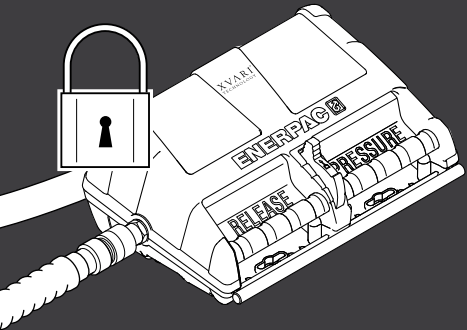




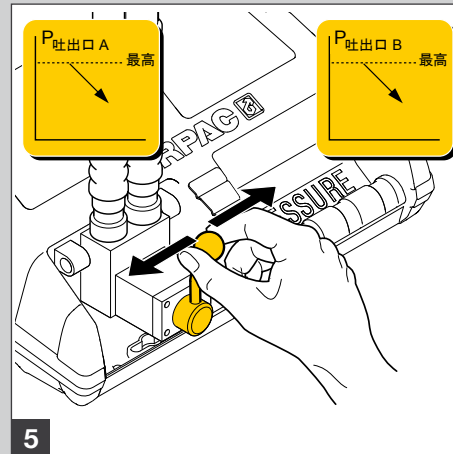
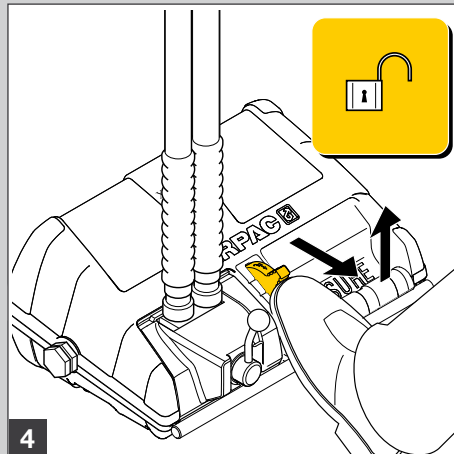
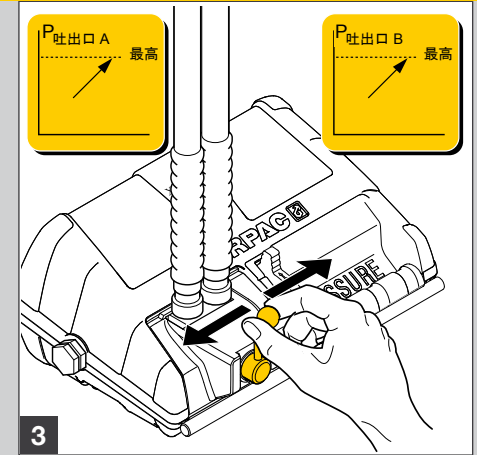
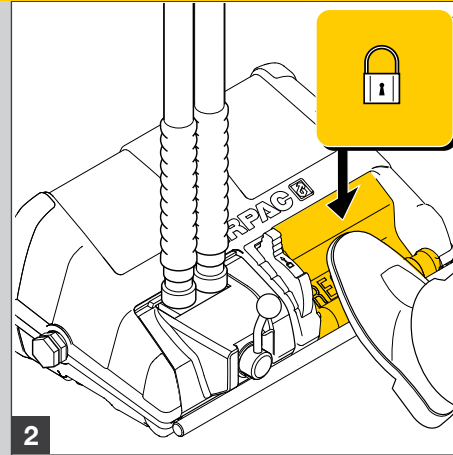
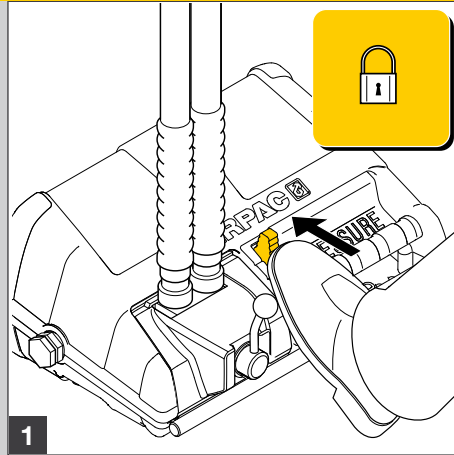
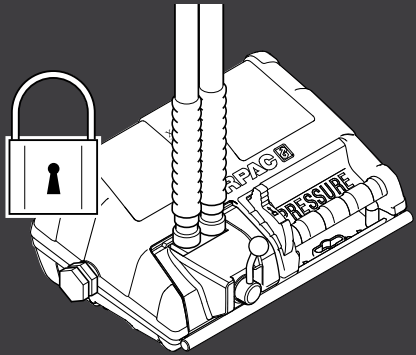
XVARI® Technology、吐出流量を精密に制御する構造で、シリンダの前進・戻り操作を可能にする技術です。特に正確な積載物の位置決め、位置合わせ、ジャッキダウンが求められる作業では、XVARI® Technology 実現できます。

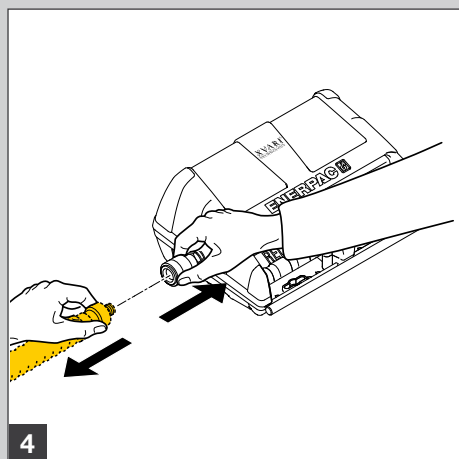
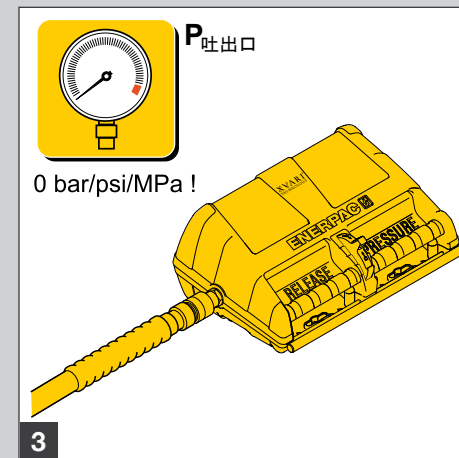
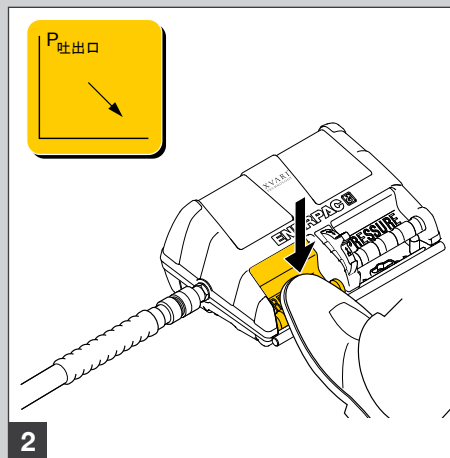
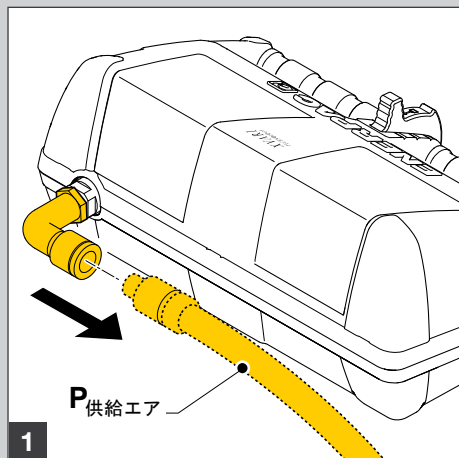
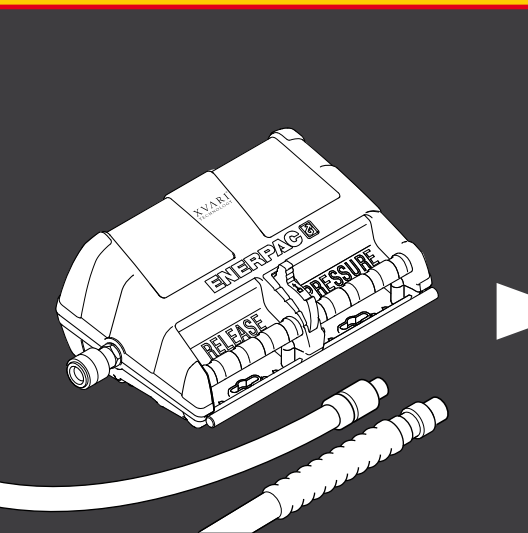
XVARI® Technology、生産性、品質、安全性の向上ができます。

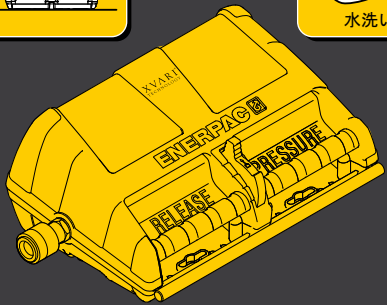
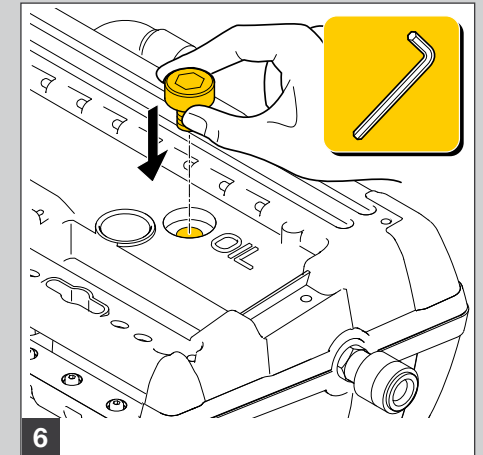
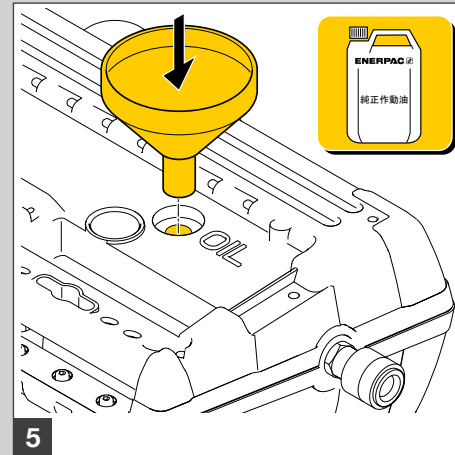
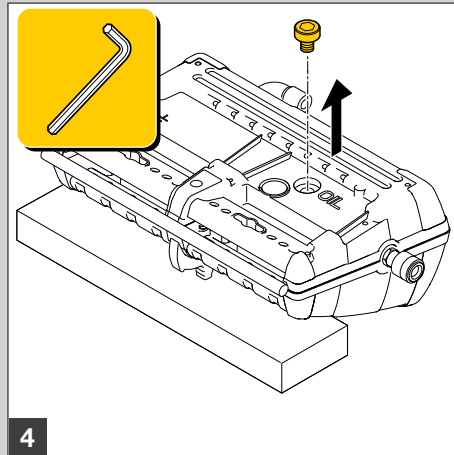
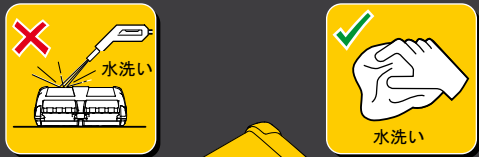
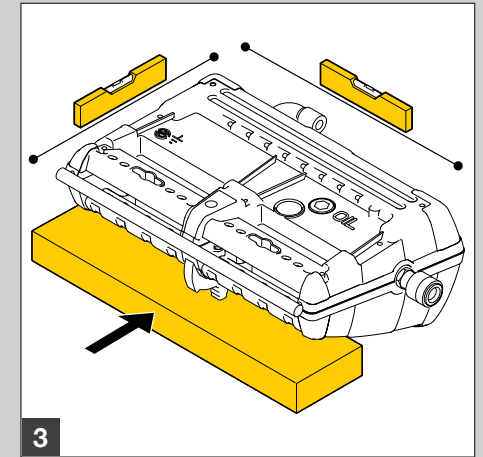
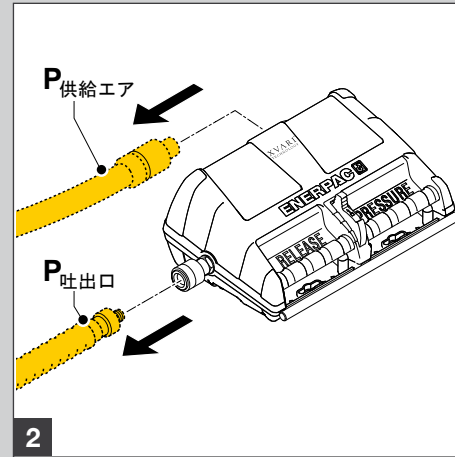
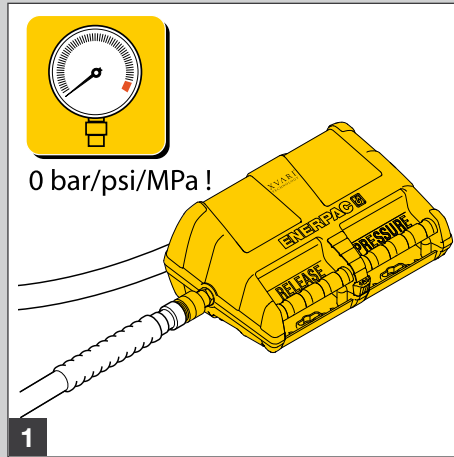
XA / XA-V

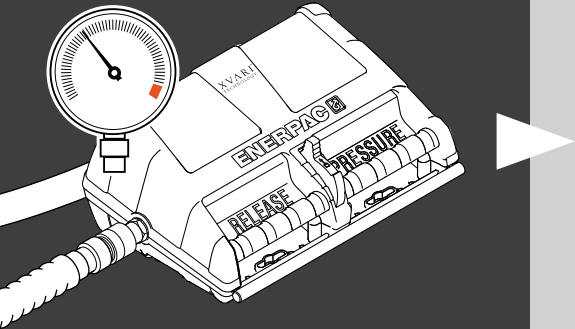


XA-V



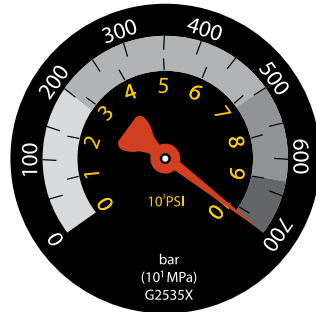






標準

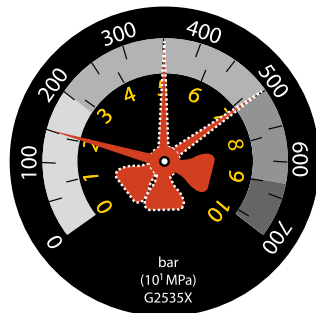
最高圧力は < 700 bar/10.000 psi/ 70 MPa



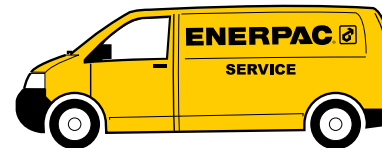
1

調整後

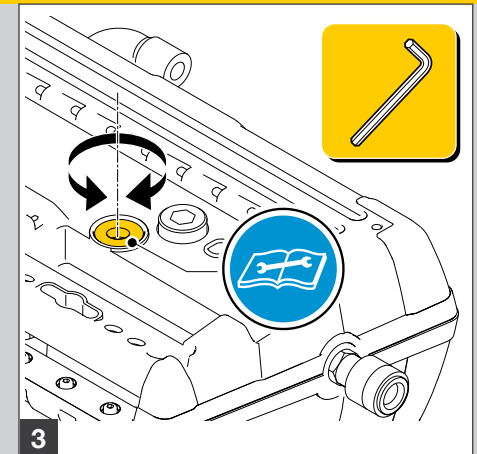
最高圧力は < 700 bar/10.000 psi/ 70 MPa




1

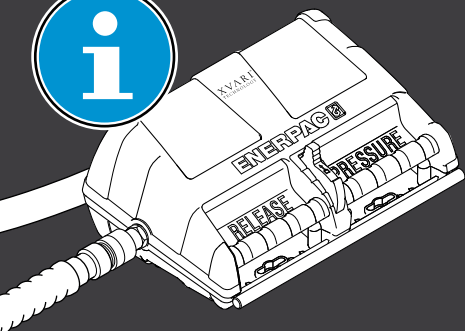


2



3

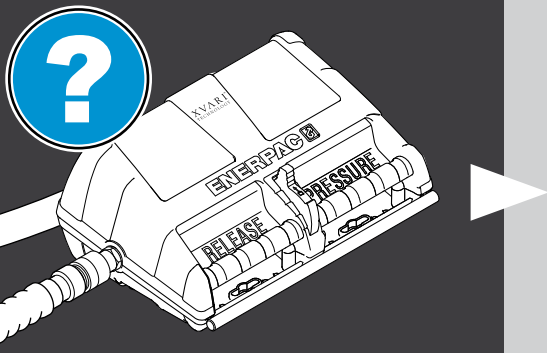
 5 mm



適用シリンダ	有効油量		型式 ⁽¹⁾	圧力計	3 位置3 方弁	3 位置4 方弁	質量		型式 ⁽¹⁾
	リットル	in ³					kg	lbs	
単動式	1,0	61	XA11	なし	有り	なし	8,6	19.0	XA11
	2,0	122	XA12	なし	有り	なし	10,2	22.4	XA12
単動式	1,0	61	XA11G	有り	有り	なし	8,8	19.4	XA11G
	2,0	122	XA12G	有り	有り	なし	10,4	22.9	XA12G
複動式	1,0	61	XA11V	なし	なし	有り	10,1	22.3	XA11V
	2,0	122	XA12V	なし	なし	有り	11,7	25.7	XA12V
複動式	1,0	61	XA11VG	有り	なし	有り	10,3	22.7	XA11VG
	2,0	122	XA12VG	有り	なし	有り	11,9	26.2	XA12VG

⁽¹⁾ ハイフローカプラ CR-400 は別売です。

最高吐出油圧力	吐出流量 6.9 bar/100 psi/0.69 MPa 時		ポンプシリーズ	バルブ機能	供給エア圧力範囲	消費エア量
	無負荷	負荷				
700 bar	2,0 l/min.	0,25 l/min.	XA1	前進/保持/戻し	2,1 - 8,6 bar	283 - 991 l/min.
10.000 psi	120 in ³ /min.	15 in ³ /min.	XA1	前進/保持/戻し	30 - 125 psi	10 - 35 ft ³ /min.
70 MPa	2,0 l/min.	0,25 l/min.	XA1	前進/保持/戻し	0,21 - 0,86 MPa	283 - 991 l/min.



問題	原因	対策
ポンプが始動しない	エアがオフになっている	エアをオンにします
	エア圧が低い	エア圧を上げます
	エアラインが詰まっている	エアホースの詰まりを取り除きます
	エアラインに漏れがある	エア漏れを修理します
	エアモーターの故障	エナパックサービスセンターまでご連絡ください
	「圧力」ペダルの下に異物が挟まっている	ペダルから異物を取り除きます
	オイルレベルが低い	オイルを補充します
	保管期間が長過ぎた	空気モーターを潤滑します
	エア空気モーターが潤滑されていない	エア空気モーターを潤滑します
ポンプ圧力が上がらない	外部漏れ	漏れを修理します - ホースおよび/またはアクチュエータを交換します
	ポンプの内部漏れ	エナパックサービスセンターまでご連絡ください
	オイルレベルが低い	オイルを補充します
	「圧力」ペダルの下に異物が挟まっている	ペダルから異物を取り除きます
	ポンプの故障	エナパックサービスセンターまでご連絡ください
ポンプ圧力が規定値に到達しない	エア空気圧が低い	供給エア吸気圧力を上げます
	内部リリーフ弁が低く設定されている	リリーフ弁を設定し直します
	外部システム漏れ	漏れを修理します - ホースおよび/またはアクチュエータを交換します
	システムの内部漏れ	エナパックサービスセンターまでご連絡ください
	ポンプの故障	エナパックサービスセンターまでご連絡ください
ポンプ圧力は上昇するが積載物が動かせない	積載物がシリンダ能力を超えている	より大きな容量のシリンダを使います
	シリンダへの油圧管路が詰まっている	油圧ホースを点検します
	油圧カップラが締まっていない	カップラを締めます
ポンプ圧力が保持しない	外部システム漏れ	漏れを修理します - ホースおよび/またはシリンダを交換します
	システムの内部漏れ	エナパックサービスセンターまでご連絡ください

問題	原因	対策
シリンダが戻らない	「PRESSURE」ペダルの下に異物が挟まっている	ペダルから異物を取り除きます
	「荷重戻し」シリンダ上に荷重がない	シリンダに「戻し」荷重積載物をかけてください
	シリンダ内部の戻しばねが壊れている	シリンダを交換/修理します
	リリース弁の故障	エナパックサービスセンターまでご連絡ください
オイル流量不足	エア供給量が不足	エア供給に漏れがないか点検します
	オイルレベルが低い	ポンプにオイルを補充します
	エアフィルターが汚れている	RFL のエアフィルターを清掃します
	貯蔵タンクのブラダの故障	エナパックサービスセンターまでご連絡ください
ポンプの下が濡れている	排気からの結露水	エア供給システムのエアドライヤーを点検します
	供給エアの潤滑が多過ぎる	RFL ユニットのエア潤滑装置を調整します
	タンクからのオイルのオーバーフロー	ポンプは引き戻したシリンダ/アクチュエータには接続しないでください
	内部漏れによるオイル	エナパックサービスセンターまでご連絡ください
ポンプが冷たい	空気の断熱膨張による温度低下	連続的に使用した後に起こる通常の状態です - 故障ではありません
ポンプが熱い	油温度が 60 °C / 140 °F 以下の場合	故障ではありません
	油温度が 60 °C / 140 °F 以上の場合	油量を点検します - 油量が低い場合は補充します
		油が冷えるまで待ってください
		大きいタンク容量のポンプを使います

DVD が付属していない場合はエナパックまでご連絡ください。または、www.enerpac.com からマニュアルをダウンロードすることもできます。





POWERFUL SOLUTIONS. GLOBAL FORCE.

Australia and New Zealand

Actuant Australia Ltd.
Block V Unit 3,
Regents Park Estate
391 Park Road,
Regents Park NSW 2143
(P.O. Box 261) Australia
T +61 297 438 988
F +61 297 438 648
sales-au@enerpac.com

Brazil

Power Packer do Brasil Ltda.
Rua dos Inocentes, 587
04764-050 - Sao Paulo (SP)
T +55 11 5687 2211
F +55 11 5686 5583
Toll Free: 0800 891 5770
vendabrasil@enerpac.com

Canada

Actuant Canada Corporation
6615 Ordan Drive, Unit 14-15
Mississauga, Ontario L5T 1X2
T +1 905 564 5749
F +1 905 564 0305
Toll Free:
T +1 800 268 4987
F +1 800 461 2456
customer.service@actuant.com

China (Taicang)

Actuant (China) Industries Co.Ltd.
No.6 Nanjing East Road,
Taicang Economic Dep Zone
Jiangsu, China
T +86 0512 5328 7500
F +86 0512 5335 9690
Toll Free:
T +86 400 885 0369
sales-cn@enerpac.com

**France, Switzerland, North Africa
and French speaking African
countries**

ENERPAC, Une division
d'ACTUANT France S.A.S.
ZA de Courtaboeuf
32, avenue de la Baltique
91140 VILLEBON /YVETTE
France
T +33 1 60 13 68 68
F +33 1 69 20 37 50
sales-fr@enerpac.com

Germany and Austria

ENERPAC GmbH
P.O. Box 300113
D-40401 Düsseldorf
Willstätterstrasse 13
D-40549 Düsseldorf, Germany
T +49 211 471 490
F +49 211 471 49 28
sales-de@enerpac.com

India

ENERPAC Hydraulics Pvt. Ltd.
No. 1A, Peenya Industrial Area
IInd Phase, Bangalore, 560 058,
India
T +91 80 40 792 777
F +91 80 40 792 792
sales-in@enerpac.com

Italy

ENERPAC S.p.A.
Via Canova 4
20094 Corsico (Milano)
T +39 02 4861 111
F +39 02 4860 1288
sales-it@enerpac.com

Japan

Applied Power Japan LTD KK
Besshocho 85-7
Kita-ku, Saitama-shi 331-0821,
Japan
T +81 48 662 4911
F +81 48 662 4955
sales-jp@enerpac.com

**Middle East, Egypt and Libya
ENERPAC Middle East FZE**

Office 423, LOB 15
P.O. Box 18004,
Jebel Ali, Dubai
United Arab Emirates
T +971 (0)4 8872686
F +971 (0)4 8872687
sales-ua@enerpac.com

Russia

Rep. office Enerpac
Russian Federation
Admirala Makarova Street 8
125212 Moscow, Russia
T +7 495 98090 91
F +7 495 98090 92
sales-ru@enerpac.com

Singapore

Actuant Asia Pte Ltd.
83 Joo Koon Circle,
Singapore 629109
T +65 68 63 0611
F +65 64 84 5669
Toll Free:
T +1800 363 7722
sales-sg@enerpac.com

South Korea

Actuant Korea Ltd.
3Ba 717, Shihwa Industrial
Complex, Jungwang-Dong,
Shihung-Shi, Kyunggi-Do
Republic of Korea 429-450
T +82 31 434 4506
F +82 31 434 4507
sales-kr@enerpac.com

Spain and Portugal

ENERPAC SPAIN, S.L.
Avda. Los Frailes, 40 – Nave C & D
Pol. Ind. Los Frailes
28814 Daganzo de Arriba
(Madrid) Spain
T +34 91 884 86 06
F +34 91 884 86 11
sales-es@enerpac.com

**Sweden, Denmark, Norway,
Finland and Iceland**

Enerpac Scandinavia AB
Fabriksgatan 7
412 50 Gothenburg, Sweden
T +46 (0) 31 799 0281
F +46 (0) 31 799 0010
scandinavianinquiries@enerpac.com

**The Netherlands, Belgium,
Luxembourg, Central and
Eastern Europe, Baltic States,
Greece, Turkey and CIS countries**

ENERPAC B.V.
Galvanistraat 115
6716 AE Ede
P.O. Box 8097
6710 AB Ede
The Netherlands
T +31 318 535 911
F +31 318 535 848
sales-nl@enerpac.com

Enerpac Integrated Solutions B.V.

Opaalstraat 44
7554 TS Hengelo
P.O. Box 421
7550 AK Hengelo
The Netherlands
T +31 74 242 20 45
F +31 74 243 03 38
integratedsolutions@enerpac.com

**South Africa and other English
speaking African countries**

ENERPAC AFRICA (PTY) Ltd.
Cambridge Office Park,
Block E 5 Bauhinia Avenue
Highveld Techno Park, Centurion
Republic of South-Africa
T 0027 (0) 12 940 0656
sales-za@enerpac.com

United Kingdom and Ireland

ENERPAC Ltd.,
Bentley Road South
Darlaston, West Midlands
WS10 8LQ
England
T +44 (0)121 50 50 787
F +44 (0)121 50 50 799
sales-uk@enerpac.com

**USA, Latin America and
Caribbean**

ENERPAC World Headquarters
P.O. Box 3241
Milwaukee, WI 53201-3241 USA
N86 W12500 Westbrook Crossing
Menomonee Falls, Wisconsin
53051
T +1 262 293 1600
F +1 262 293 7036
User inquiries:
+1 800 433 2766
Distributor inquiries/orders:
+1 800 558 0530
+1 800 628 0490
Technical inquiries:
techservices@enerpac.com
sales-us@enerpac.com

**EIS61.125-1
Rev. A/04/2012**

E メール: info@enerpac.com
インターネット: www.enerpac.com